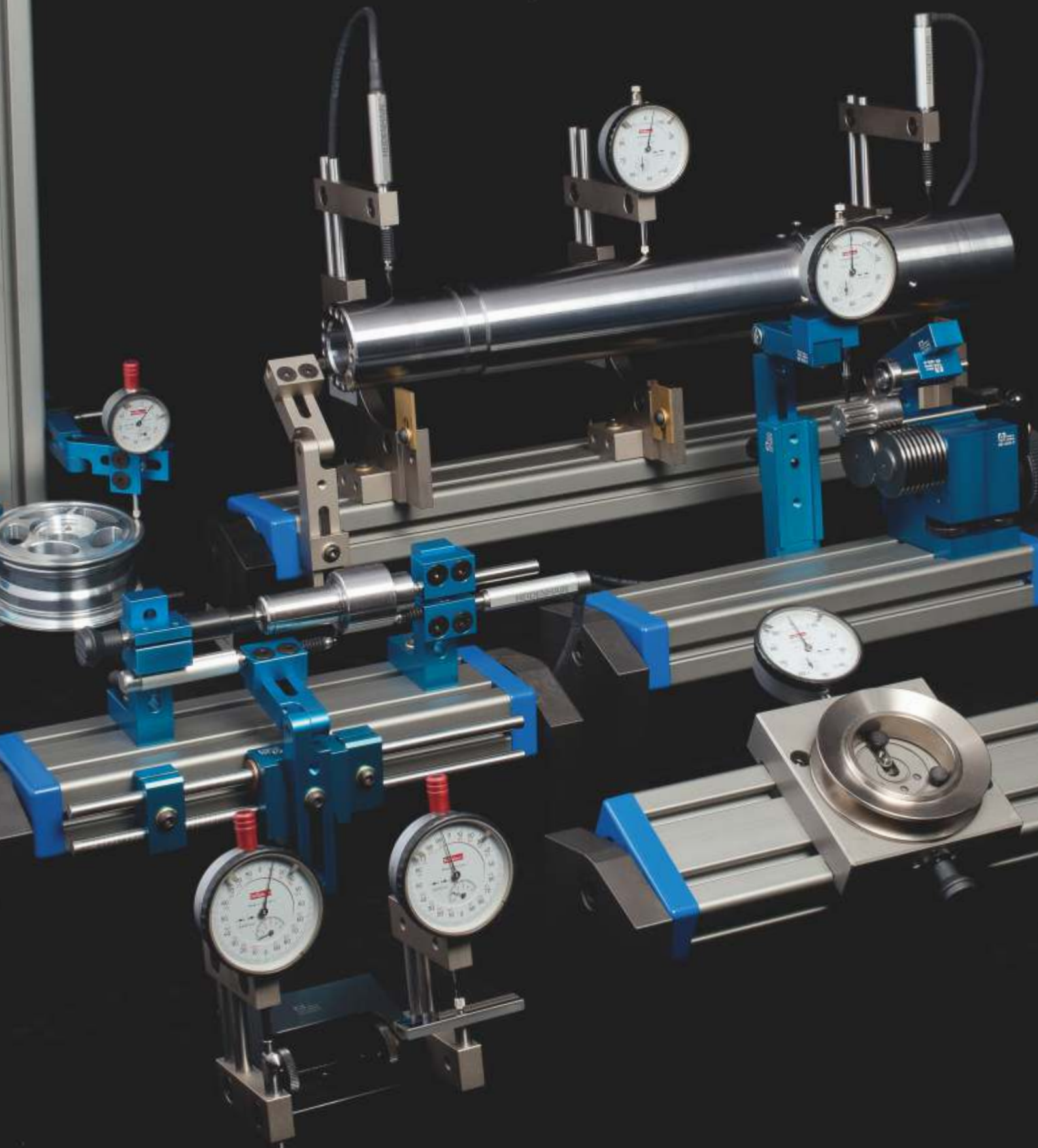


INDIVIDUELLE MESSINSTRUMENTE IM BAUKASTENSYSTEM



Bauteile Module Beispiele Zubehör

SYNTHESE AUS ERFAHRUNG, INNOVATION UND PRÄZISION

Die Vorteile dieses Baukastensystems – ihre schnelle, einfache Handhabung, die individuellen Einstellungsmöglichkeiten und die intelligente Kombination verschiedener Komponenten – bieten dem Anwender sowohl Kostenvorteile als auch vielfältige Möglichkeiten des Einsatzes.

Die Prüfgeräte sind für umfangreiche Messaufgaben bei sämtlichen Dreh- und Frästeilen ausgestattet. Die Produktpalette umfasst verschiedene Systeme zur Prüfung von Durchmessern, Höhen, Bohrungen- Abständen sowie Form- und Lagetoleranzen.

Es können alle gängigen Messuhren und elektronische Messtaster mit einem Spannschaft \varnothing 8mm verwendet werden, ebenso können Sie Fühlhebelinstrumente für die Schlagmessung in Bohrungen einsetzen.

Der Aufbau einer Messvorrichtung setzt sich aus einem Grundprofil mit beliebig kombinierbaren Modulen zusammen, die sich sehr schnell und einfach einstellen lassen. Sie können mit einer Messvorrichtung mehrere Messaufgaben auf kleinsten Raum realisieren. Dies spart Zeit und Platz.

Das tägliche Vertrauen unserer Kunden gibt uns recht. Das Baukastensystem von M-TEC bietet nahezu für jeden Anwendungsfall die richtige Lösung.

Lassen Sie sich von den folgenden Seiten inspirieren.

Wir freuen uns auf Ihren Kontakt.

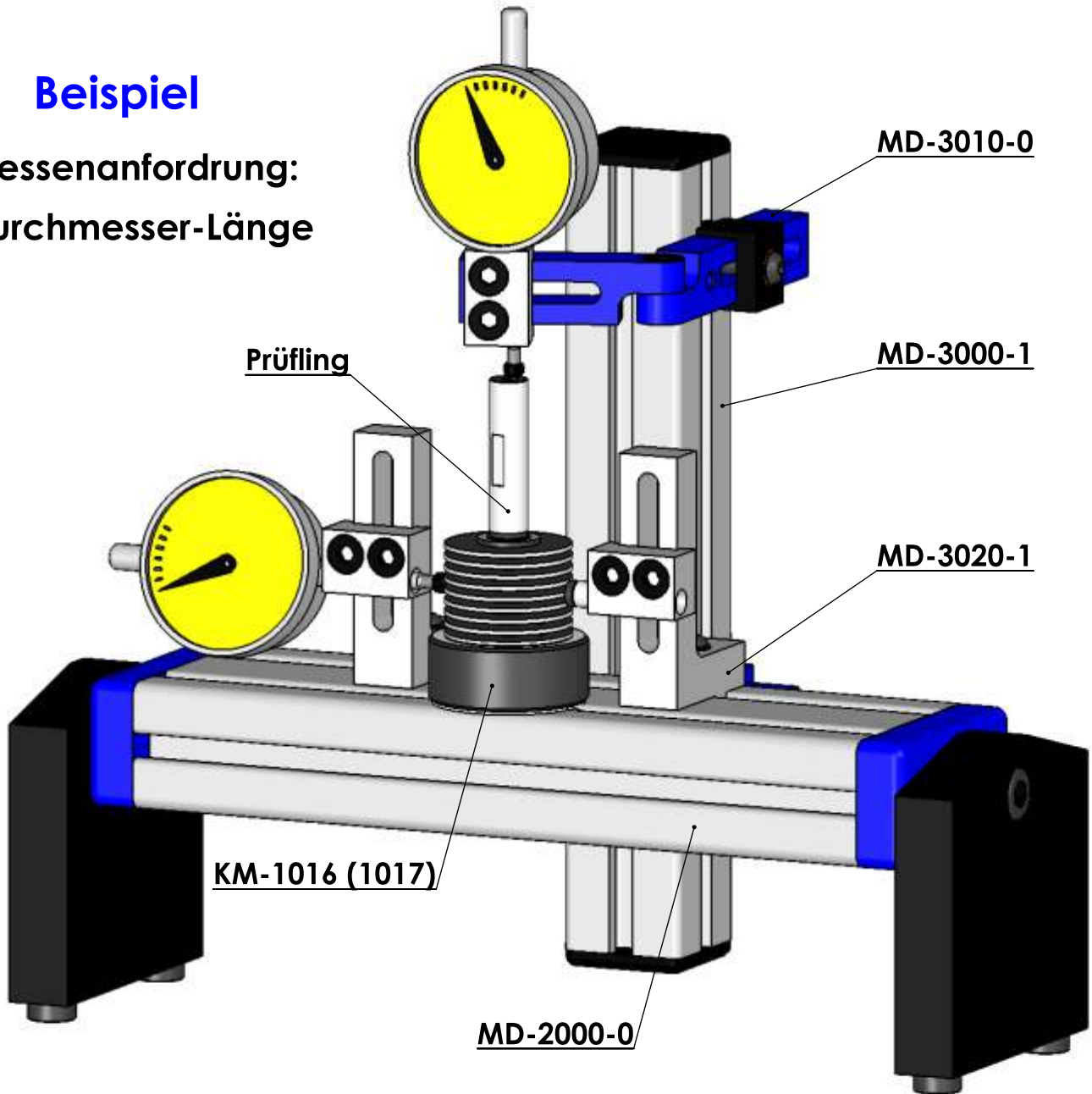
Ihr M-TEC Team

www.m-tec-messsysteme.com

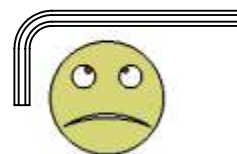
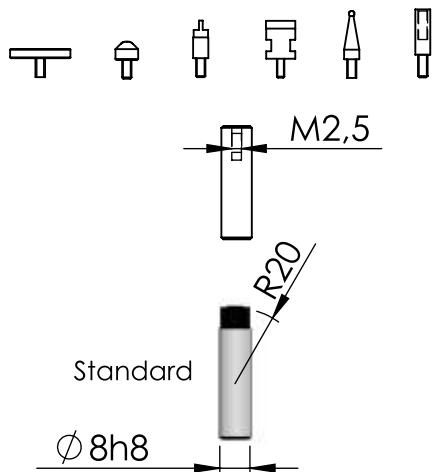
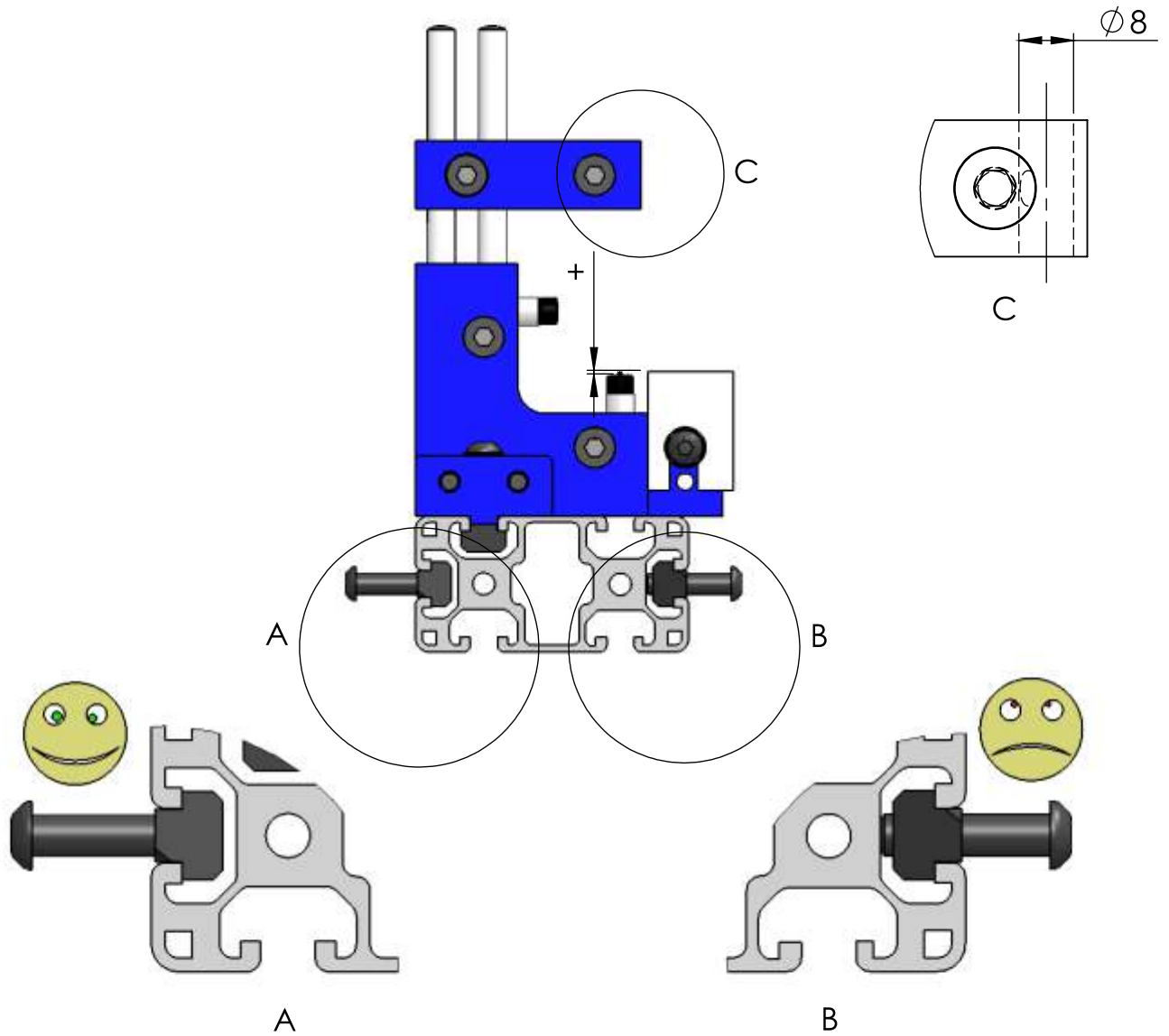
info@m-tec-messsysteme.com

Beispiel

Messenanforderung:
Durchmesser-Länge

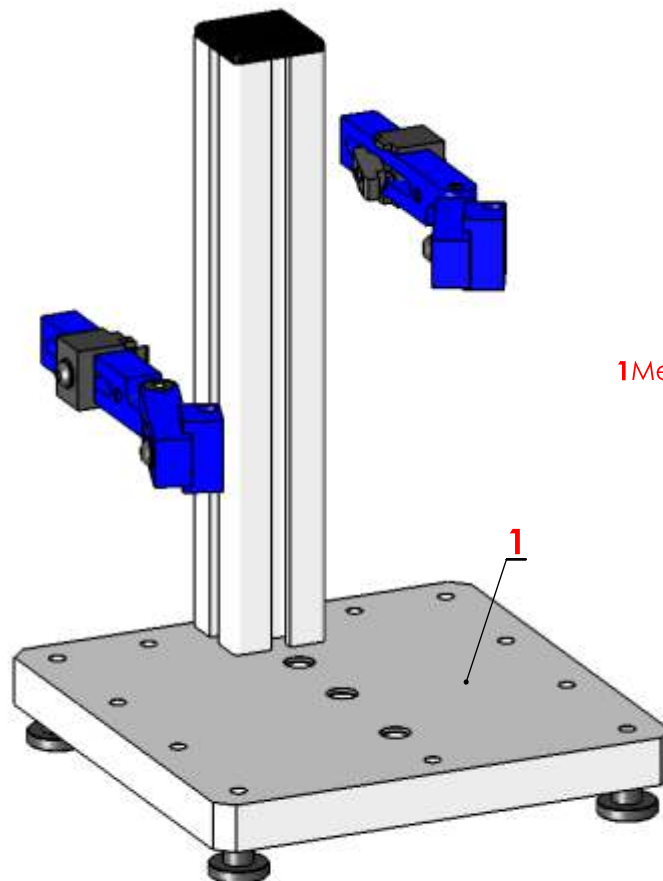
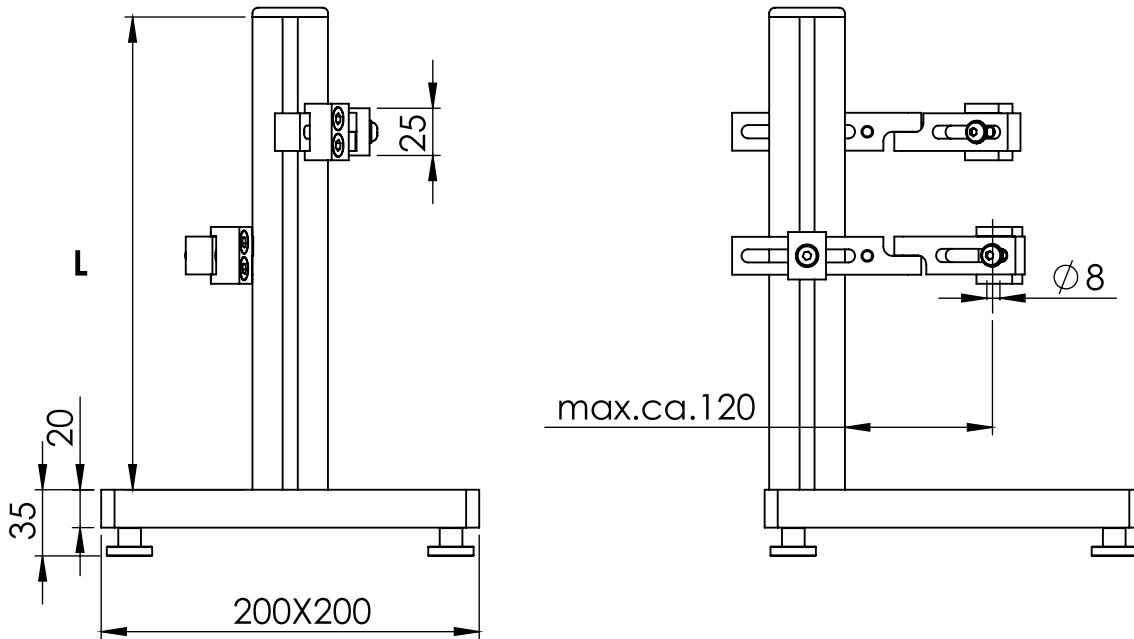


Montageanleitung



BG-1010 Messtisch

BG-1010-0 = L 250
 BG-1010-1 = L 500

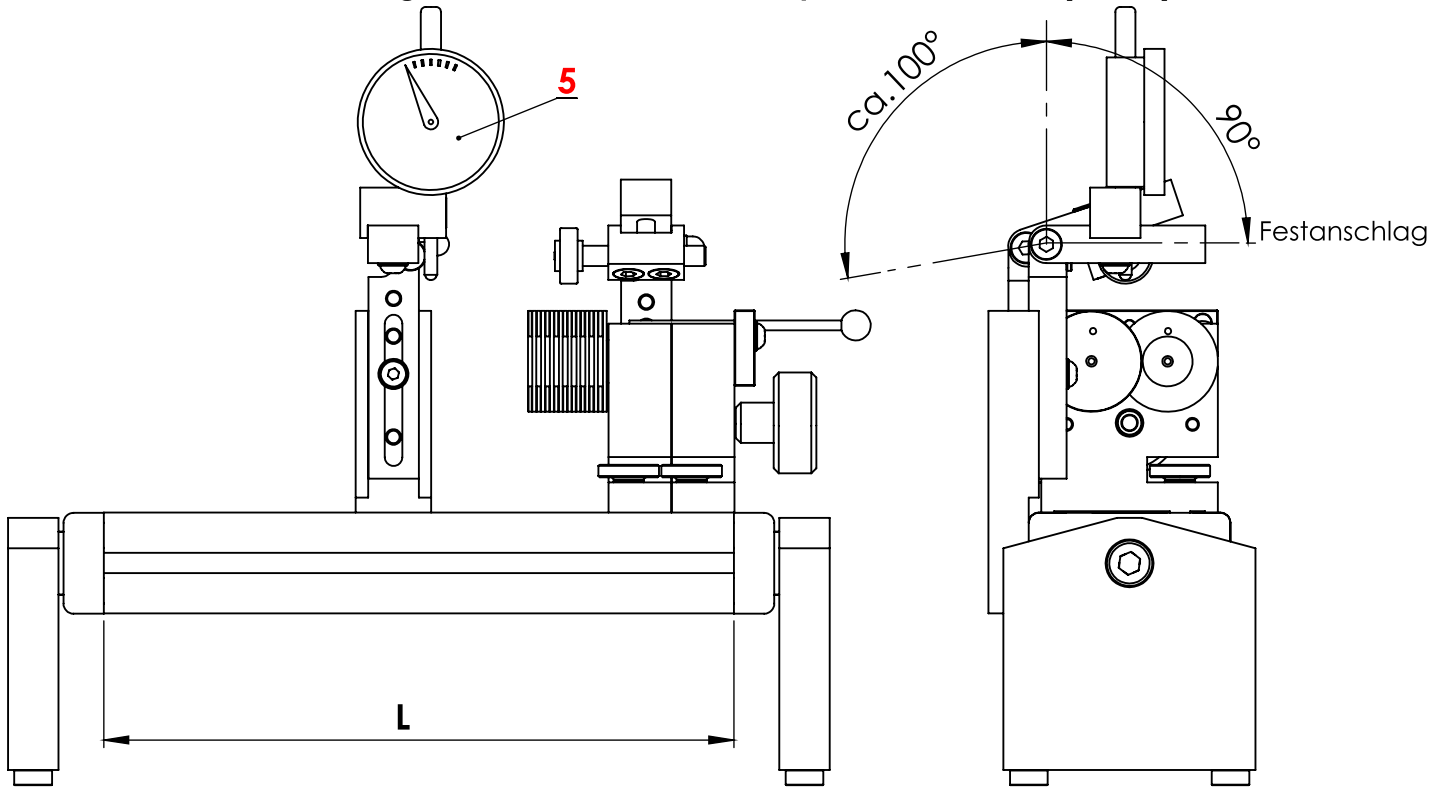


1 Merkmale wie BG-6000

BG-1020 Rundlaufprüfvorrichtung an Aussen-Innen-Planflächen

Ausführungen: BG-1020-0 mit Grundprofil MD-2000-0 (L=250)

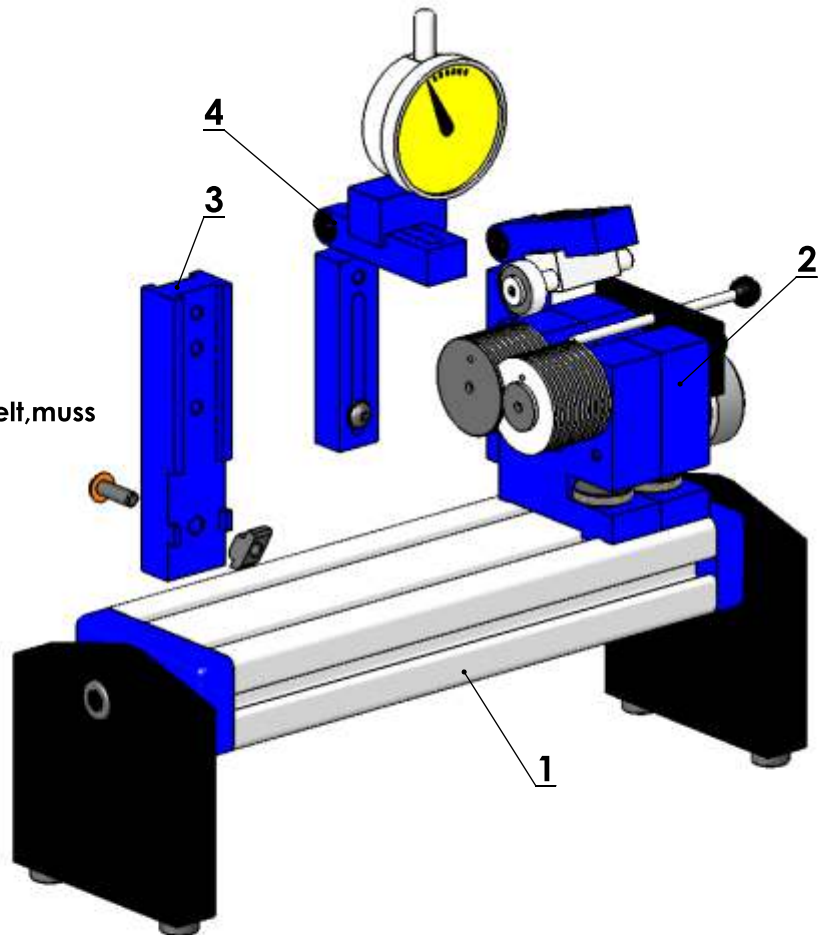
Ausführungen: BG-1020-1 mit Grundprofil MD-2000-1 (L=500)



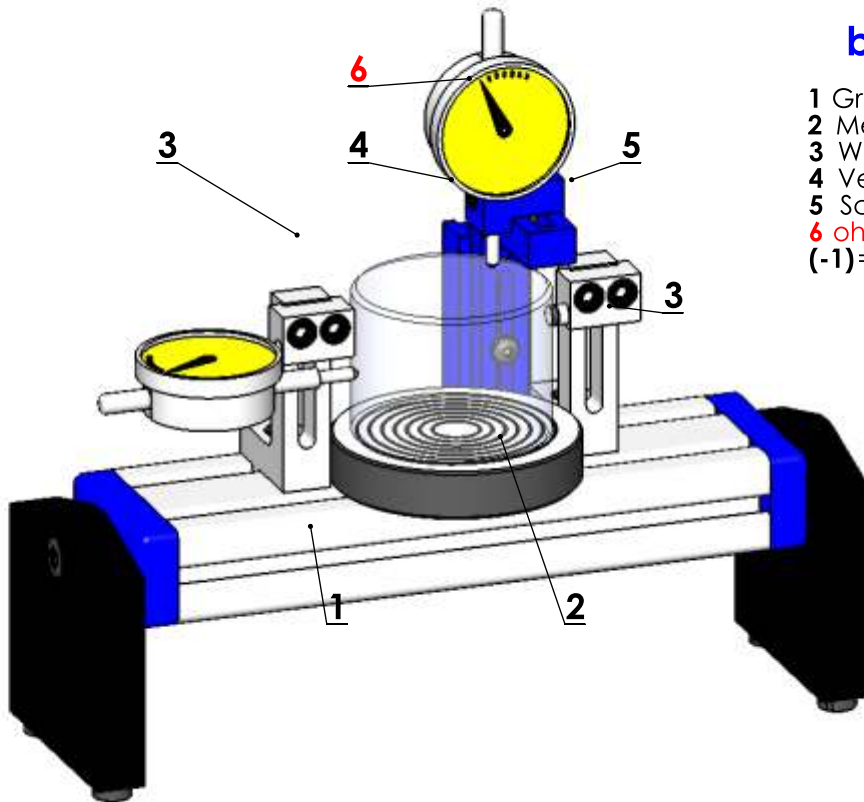
besteht aus

- 1 Grundprofil MD-2000
- 2 Rundlaufprüfgerät MD-4031
- 3 Verlängerung KM-1010-0 (-1)
- 4 Schwenkarm MD-3011-0 (-1)
- 5 ohne Messmittel

Auf Wunsch (-1)= Mat.in Stahl vernickelt,muss bei Bestellung angegeben werden.



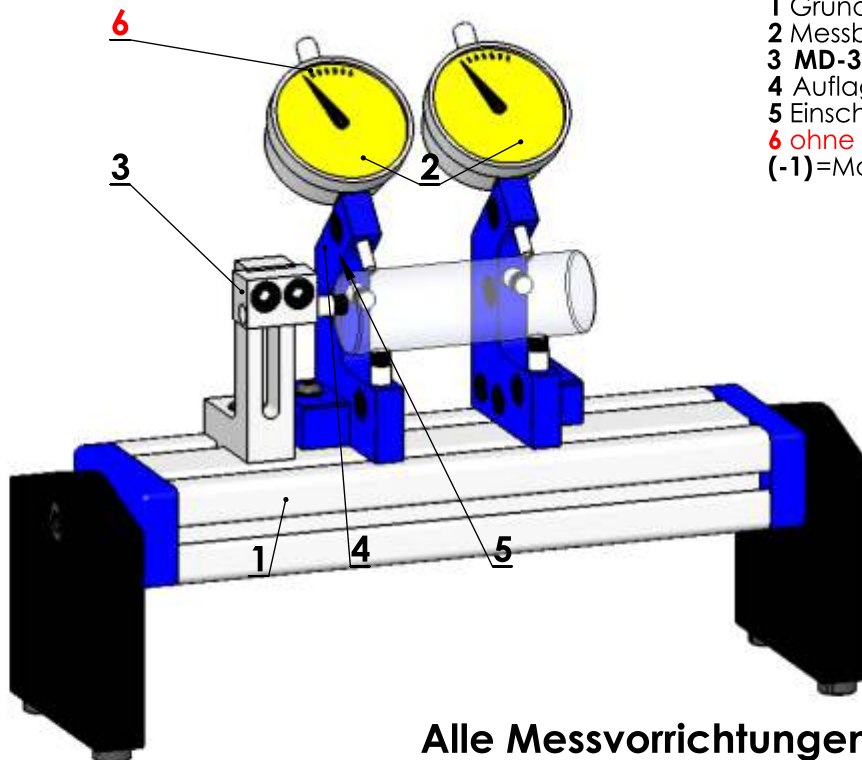
BG-1040 Höhe+Durchmesser



besteht aus

- 1 Grundprofil MD-2000-0 (-1-2-3)
- 2 Messplatte \varnothing 100 KM-1017 (1016)
- 3 Winkelhalter MD-3020-0 (-1)
- 4 Verlängerung KM-3010-0 (-1)
- 5 Schwenkarm MD-3010-0 (-1)
- 6 ohne Messmittel
- (-1)=Mat. Stahl - matt vernickelt

BG-1070 Rundheitprüfung



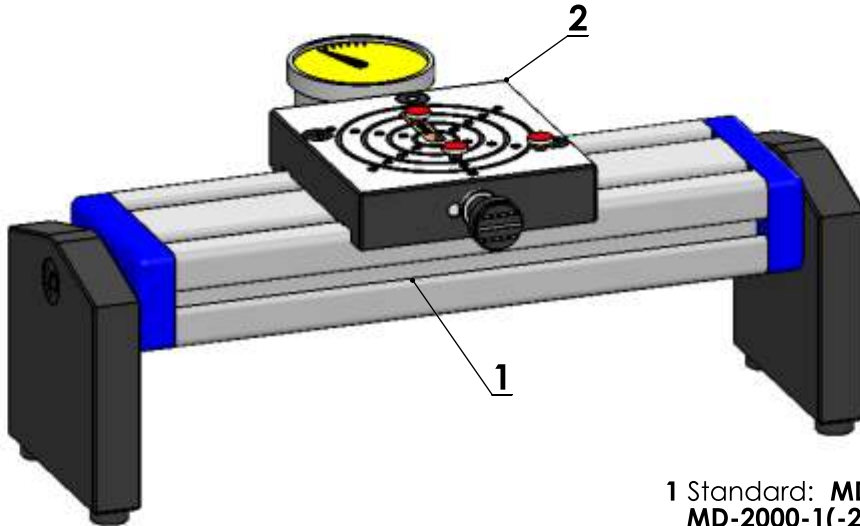
besteht aus

- 1 Grundprofil MD-2000-0 (-1-2-3)
- 2 Messbügel L-Profil MD-5010-0 (-1)
- 3 MD-3020 zusätzlich bestellen
- 4 Auflagebolzen KM-1046
- 5 Einschraubauflage KM-1012
- 6 ohne Messmittel
- (-1)=Mat. Stahl - matt vernickelt

Alle Messvorrichtungen können nach Bedarf zusammengestellt werden.

BG-1050 Bohrungsprüfung

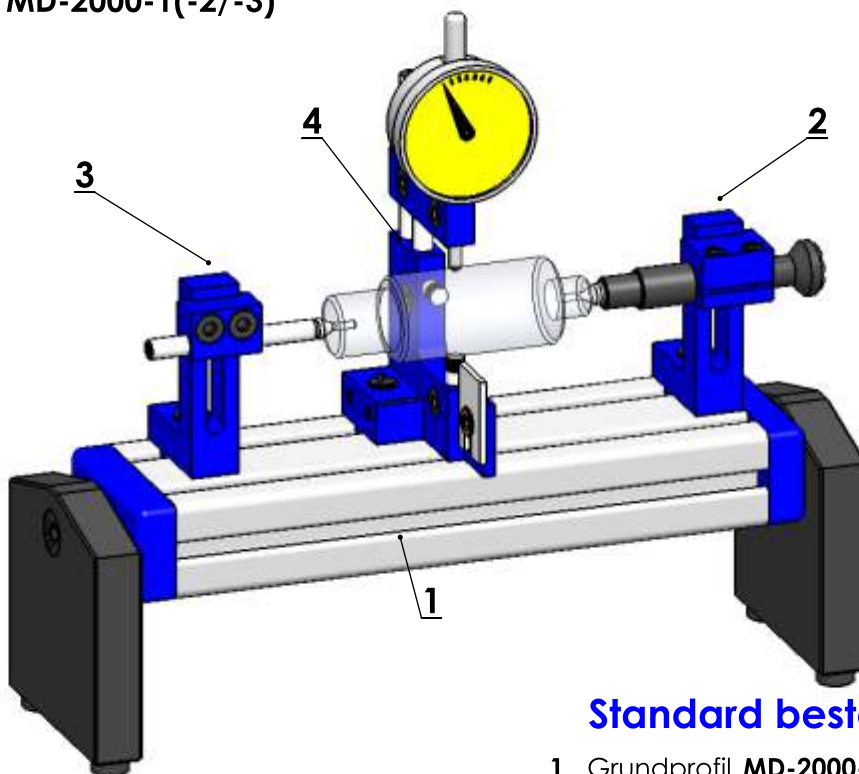
Standard \varnothing 25-70mm-kann durch angepasste Messtaster +/- erweitert werden
Gewinde für Messtaster M2,5/M4



- 1 Standard: MD-2000-0
MD-2000-1(-2-3) auf Wunsch
- 2 Bohrungsprüfung MD-5050
Ohne Messmittel

BG-1080 Rundlauf Zentrum-Aussen

Nutzbare Länge zwischen den Spitzen ca.160mm.Erweiterbar um je 250mm
durch MD-2000-1(-2/-3)

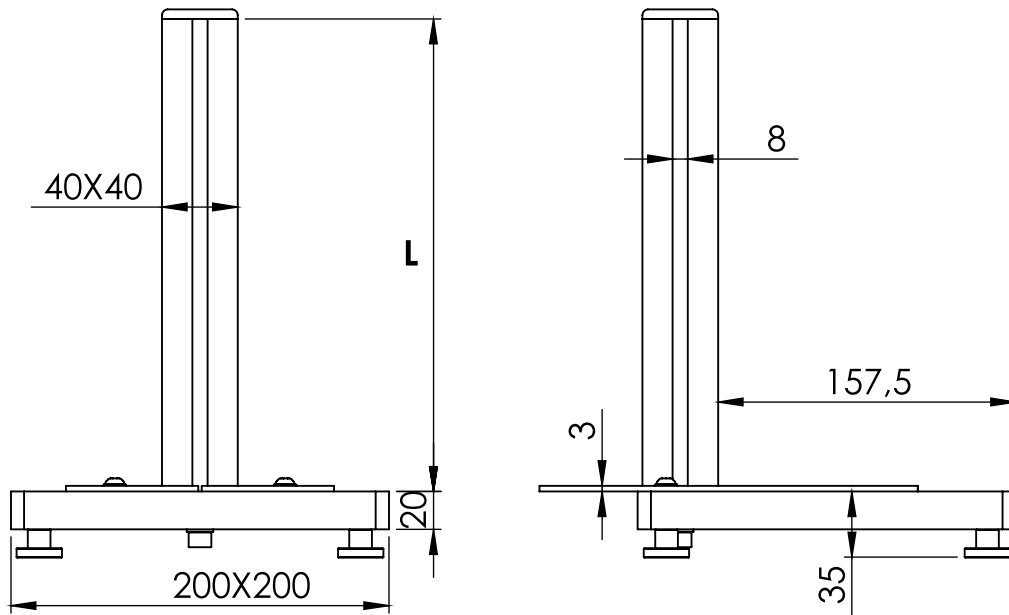


Standard besteht aus

- 1 Grundprofil MD-2000-0
 - 2 Zentrierspitze-gefedert MD-4010
 - 3 Zentrierspitze-fest MD-4000
 - 4 U-Messbügel MD-5000-0
- Ohne Messmittel

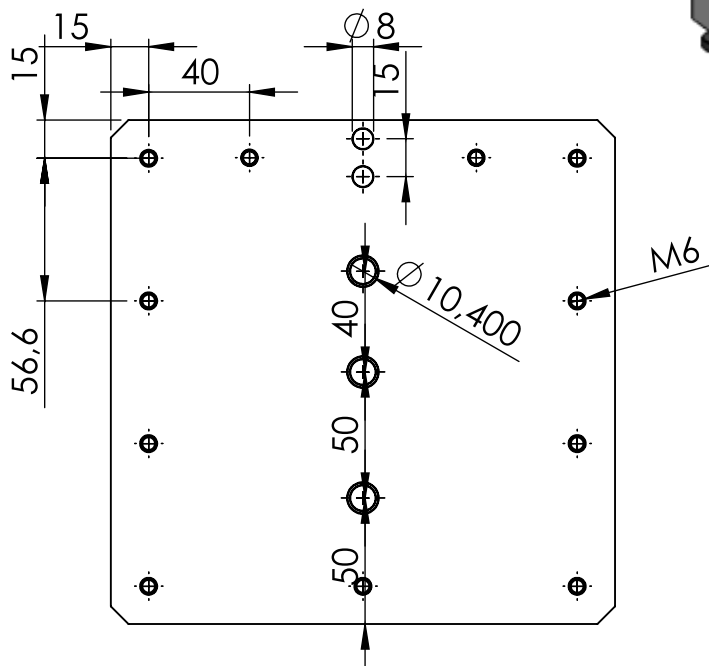
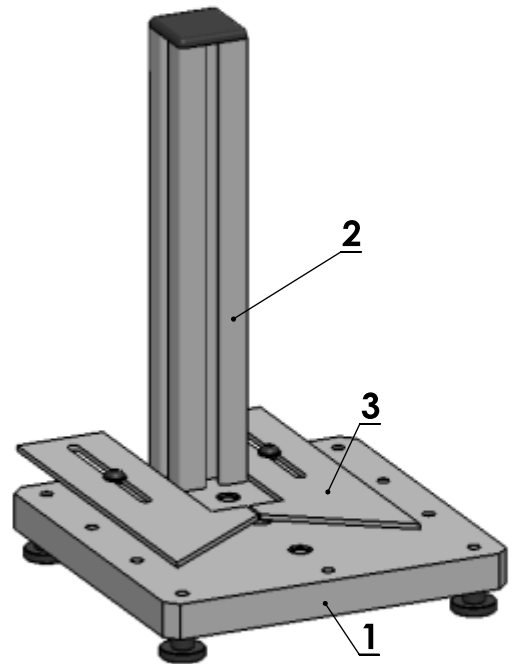
MD-6000 Messtisch

MD-6000-1 mit Säule L=250
 MD-6000-2 mit Säule L=500



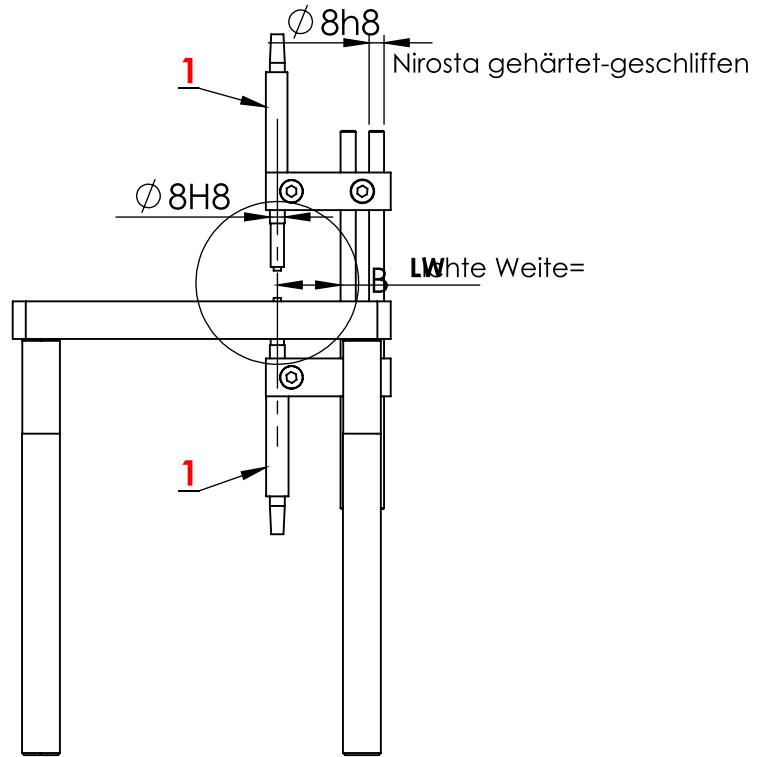
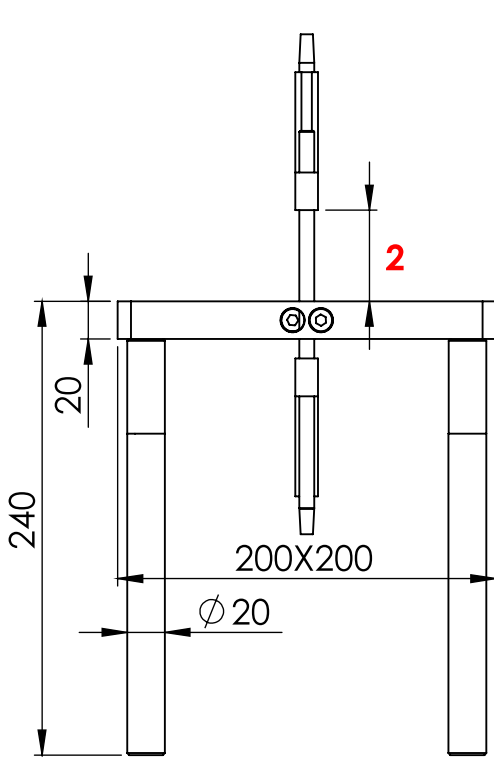
besteht aus

- 1 Messplatte Stahl gehärtet-geschliffen
- 2 Profilsäule Aluminium hart-eloxiert
- 3 Anschlagbleche Nirosa 3mm



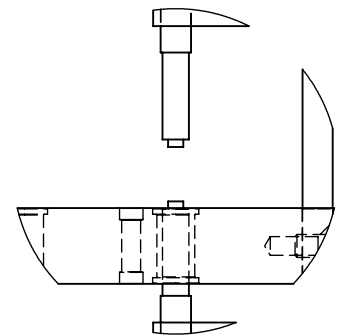
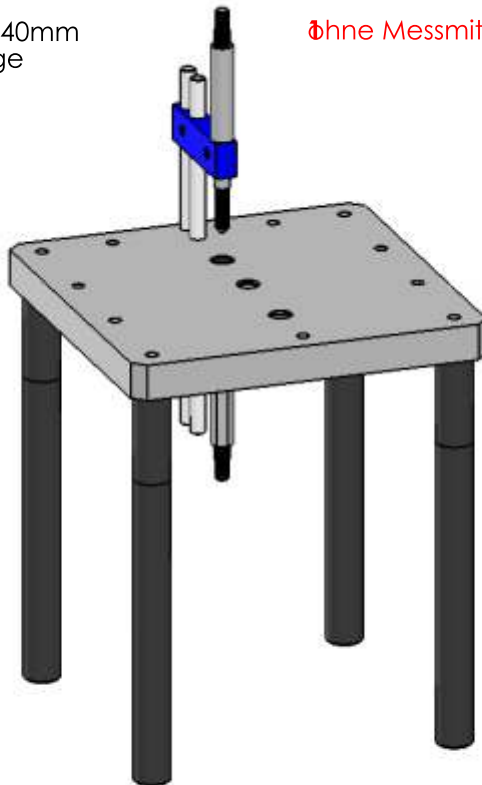
BG-6005 Differenzial-Messtisch

BG-6005-1 LW=33,5
BG-6005-2 LW=73,5
BG-6005-3 LW=123,5



Verstellbereich ca. 140mm
2 Grösser auf Anfrage

ohne Messmittel

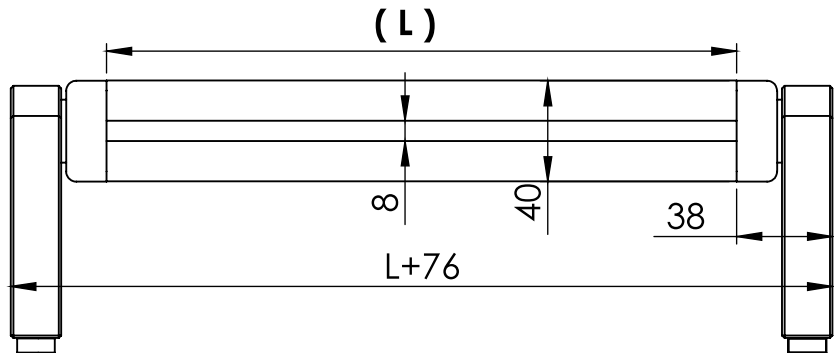
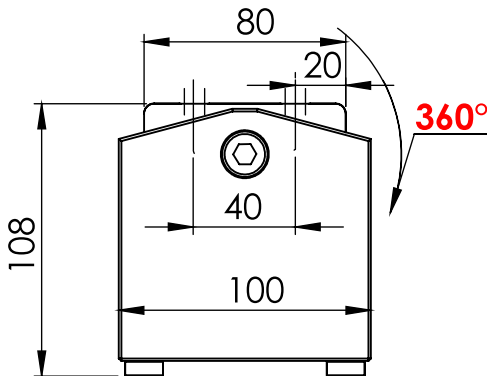


DETAIL B
 MABSTAB 1 : 2

MD-2000 Grundprofil

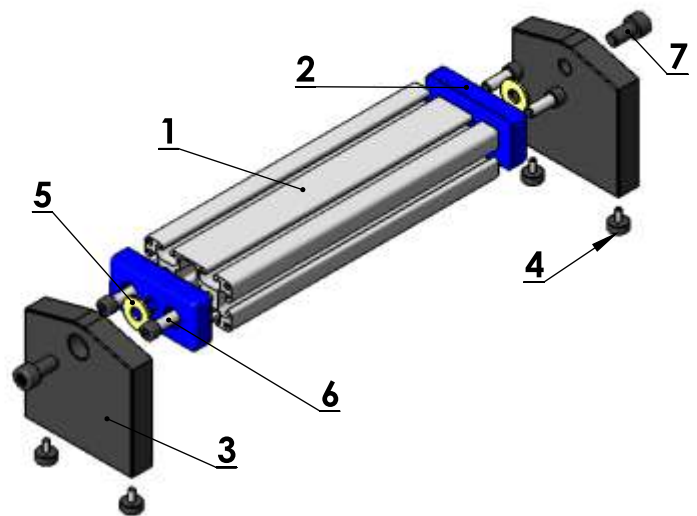
Ausführung: MD-2000-0 (L=250mm)/ MD-2000-1 (L=500mm)

MD-2000-2 (L=750mm)/ MD-2000-3 (L=1000mm)



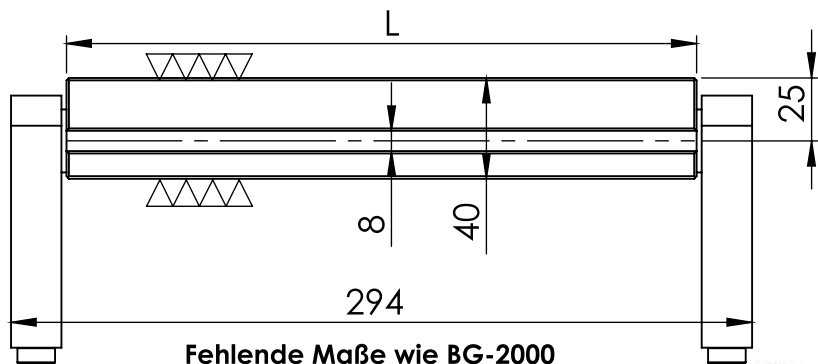
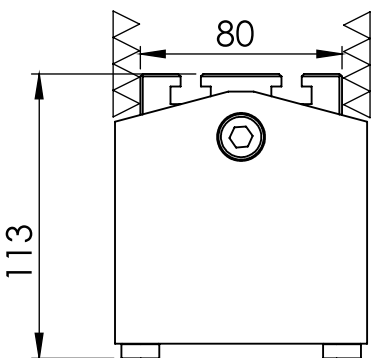
besteht aus

- 1 Grundprofil Aluminium-harteloxiert
- 2 Endplatte -pulverbeschichtet blau
- 3 Fuss-Stahl brüniert
- 4 Gummi-Metallpuffer
- 5 Befestigungsschraube M8
- 6 Gleitscheibe-Kunststoff für Neigungseinstellung
- 7 Klemmschraube für Neigungseinstellung



MD-2010 Grundprofil/Stahl-gehärtet

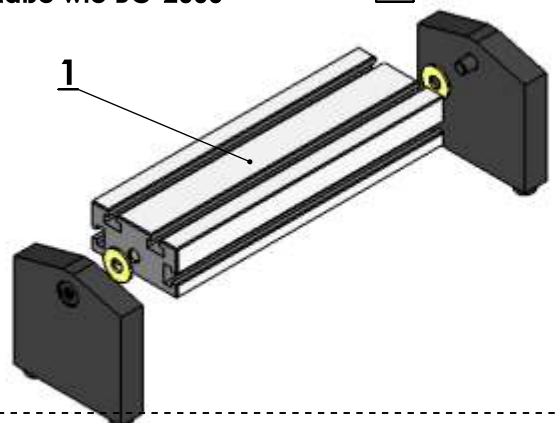
Ausführung: MD-2010-0 (L=250) / MD-2010-1 (L=500)



besteht aus

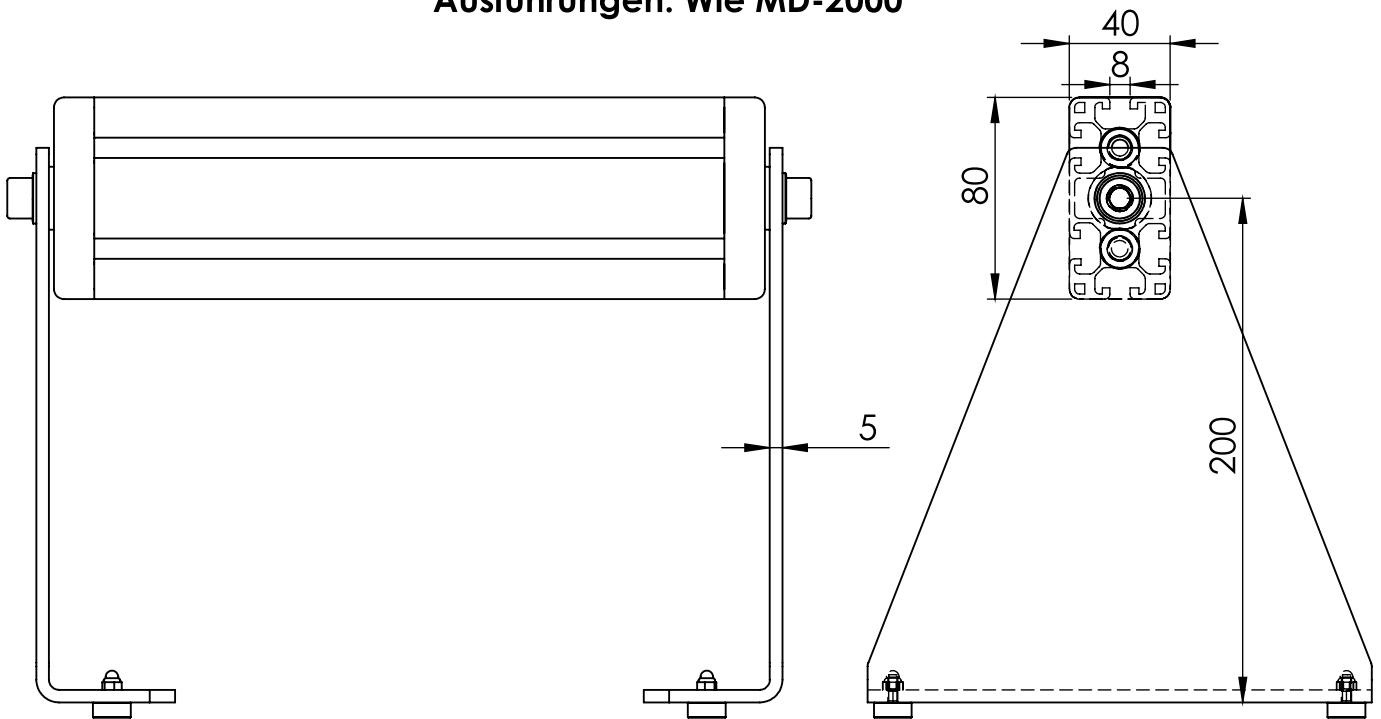
- 1 Grundprofil: Stahl gehärtet-geschliffen

Andere Teile wie MD-2000

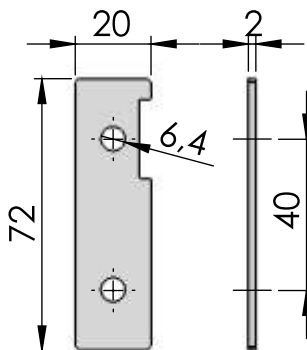


MD-2001 Grundprofil

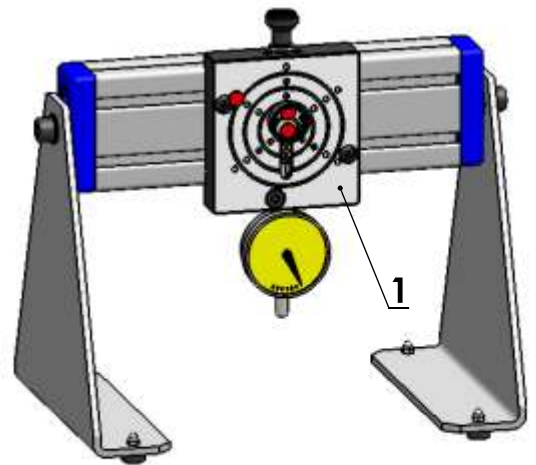
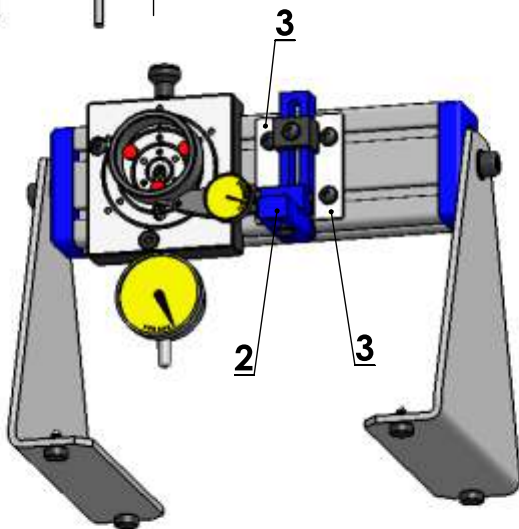
Ausführungen: Wie MD-2000



KM-3010-4 Führungsblech mit Befestigungsmaterial
VPE= 2Stk



- 1 MD-5050-0
- 2 MD-3010-0 (-1)
- 3 KM-3010-4



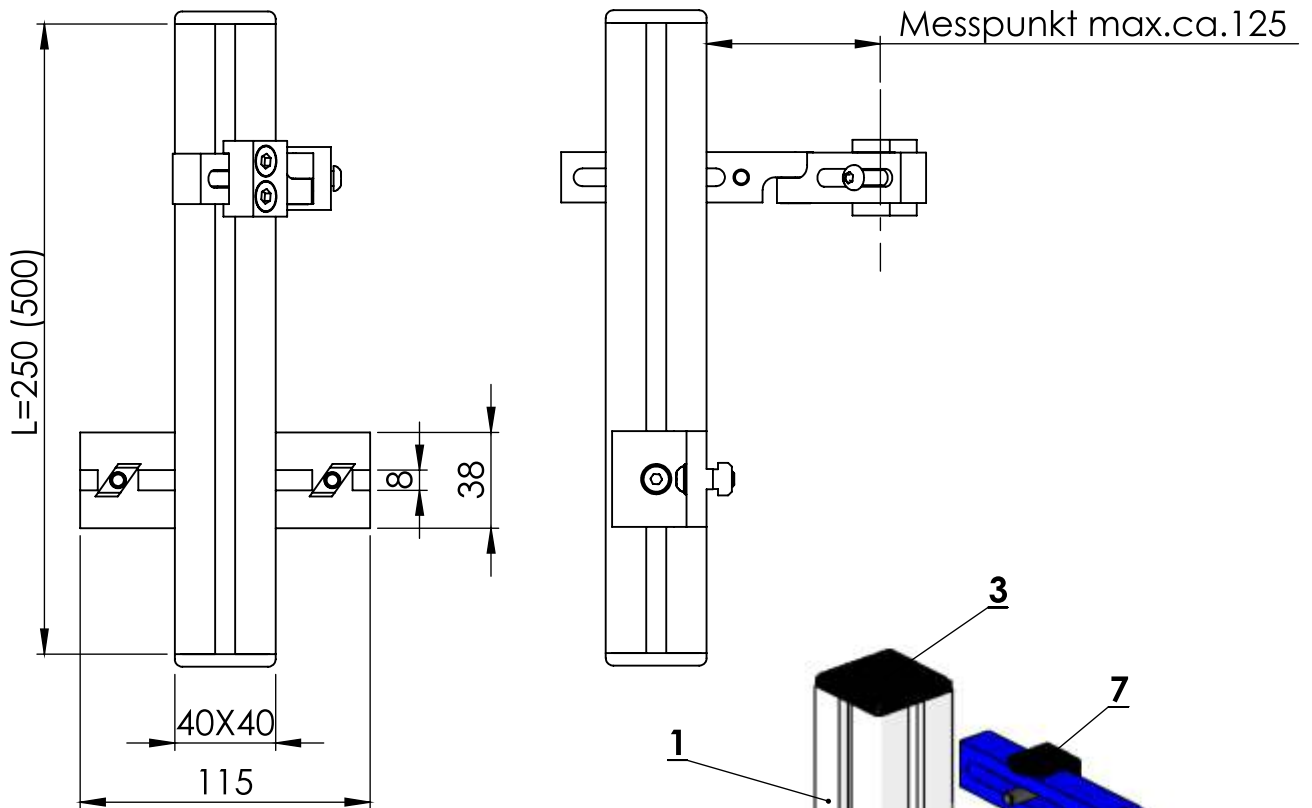
Messen von Innendurchmessern,
geeignet für Konturprofile mit
angepassten Messtastern.



MD-2000 Rundlaufmessen innen-aussen, auch auf Grundprofil
Anlage innen an 3 Punkten, auch auf

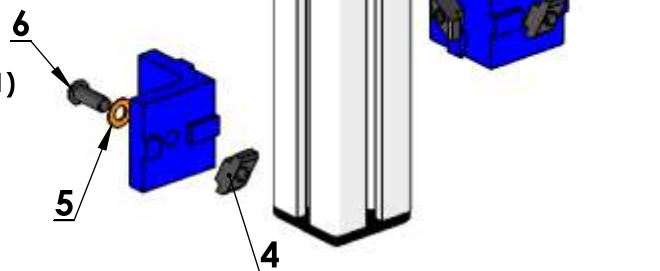
MD-3000 Messsäule

Ausführungen: MD-3000-0 x L (Schwenkarm in Aluminium -blau eloxiert)
 MD-3000-1 x L (Schwenkarm in Stahl-vernickelt)

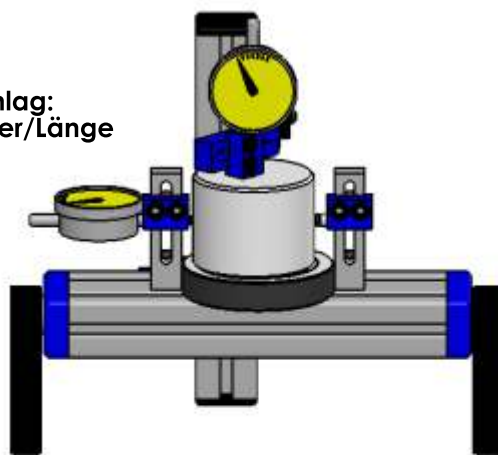


besteht aus

- 1 Profilsäule Aluminium-harteloxiert
- 2 Winkelhalter **KM-3000-1**
- 3 Abschlussdeckel Kunststoff-schwarz
- 4 T-Nutmutter M6-Form Rombe
- 5 Beilagscheibe 6mm-Messing
- 6 Befestigungsschraube M6/SW4
- 7 Universalschwenkarm **MD-3010-0 (MD-3010-1)**

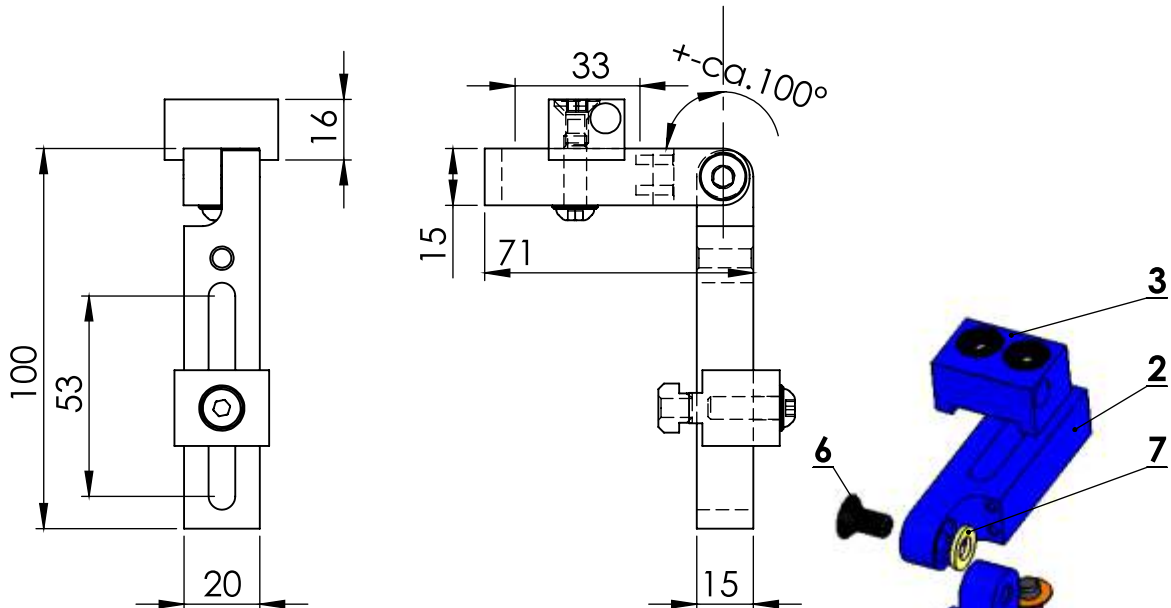


Messvorschlag:
 Durchmesser/Länge



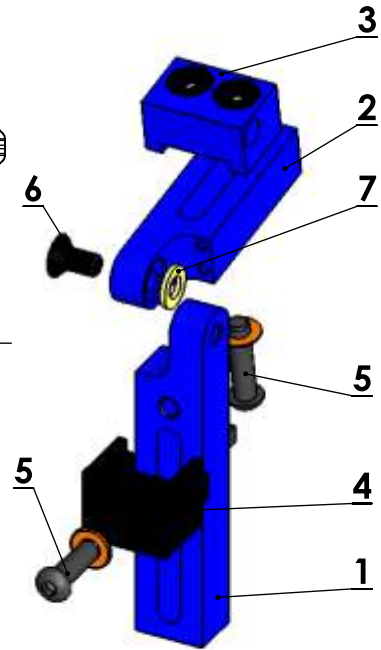
MD-3010 Universalschwenkarm

Alle MD-Ausführungen - 0= Aluminium-blau eloxiert
- 1=Stahl matt vernickelt



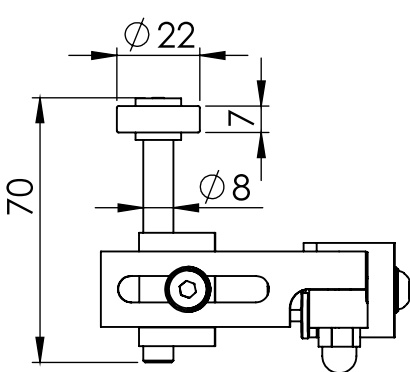
besteht aus

- 1 Schwenkarm-lang
- 2 Schenkarm-kurz
- 3 Messmittelhalter **KM-1006**/kann getauscht werden mit **KM-1007/1013/1014**
- 4 Klemmstück Schwenkarm-Grundprofil
- 5 Befestigungsschraube M6/SW 4
- 6 Klemmschraube M6/SW 4
- 7 Distanzscheibe-Kunststoff



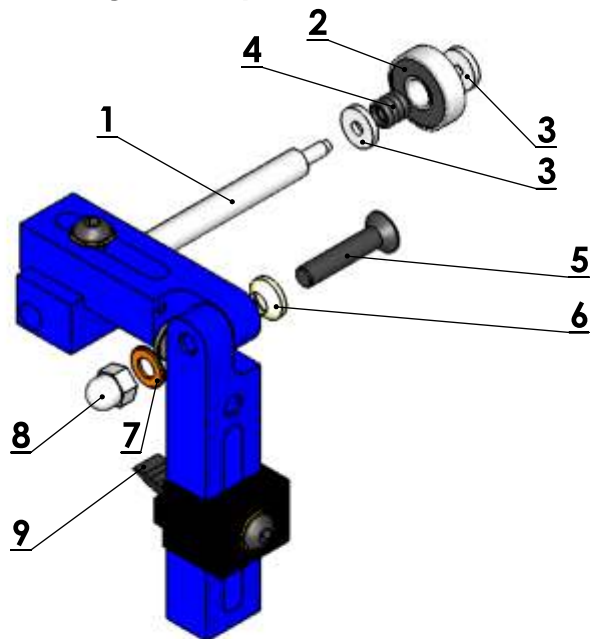
MD-3012 Universalschwenkarm mit Andrucklager

Anwendung: Teil in der Vorrichtung axial dynamisch fixieren



besteht aus

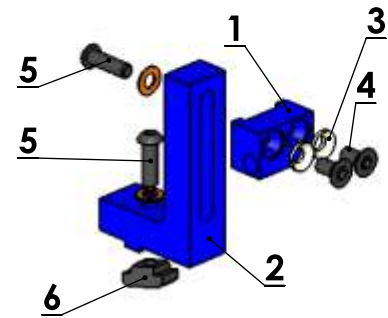
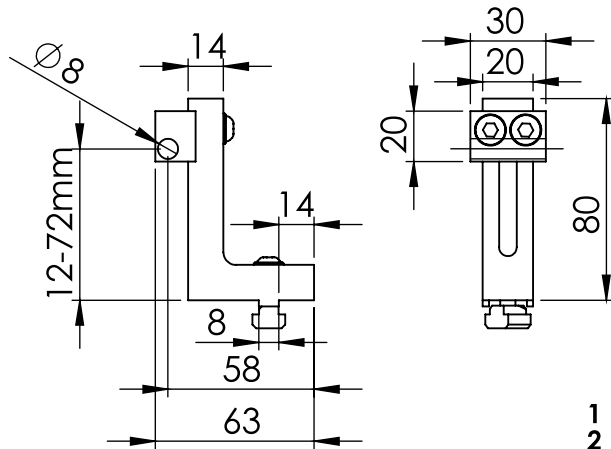
- 1 Lagerbolzen-geschliffen
 - 2 Andrucklager
 - 3 Fixierscheiben
 - 4 Gummilagerung
 - 5 Achse-Schwenklagerung SW- 4
 - 6 Buchse Schwenklagerung - Kunststoff
 - 7 Beilagscheibe - Messing
 - 8 Hutmutter M6 - Einstellung der Andruckkraft
 - 9 T-Nutmutter M6-Form Rombe - erleichtert Montage bei mehreren Modulen
- 4 Gummilagerung giebt beim andrücken nach,dadurch bleibt beim drehen des zu messenden Prüflings die Andruckkraft gleich.



MD-3020 Winkelhalter

Anwendung: Anschlag/Messmittel
Anschlagbolzen KM-1046/1047/1048

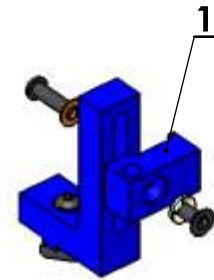
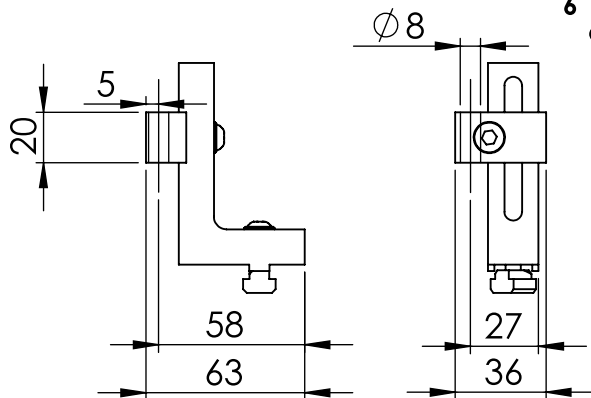
Alle MD-Ausführungen - 0= in Aluminium-blau eloxiert/-1=Stahl matt vernickelt



besteht aus

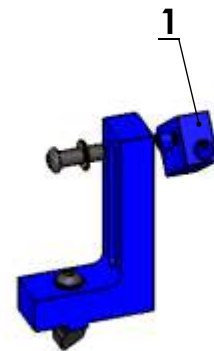
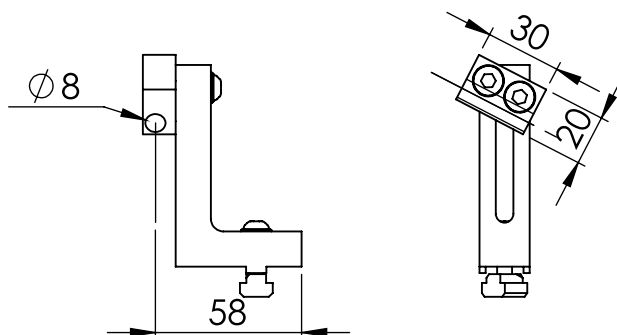
- 1 Messmittelhalter KM-1006
- 2 Winkelhalter
- 3 Klemmscheibe-Kunststoff/beschädigungsfreies klemmen
- 4 Klemmschraube M6-SW 4
- 5 Montageschraube M6-SW 4
- 6 T-Nutmutter M6-Form Rombe ermöglicht Montage bei mehreren Modulen

MD-3013 Winkelhalter/90-45°



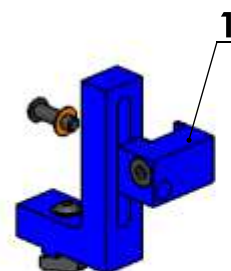
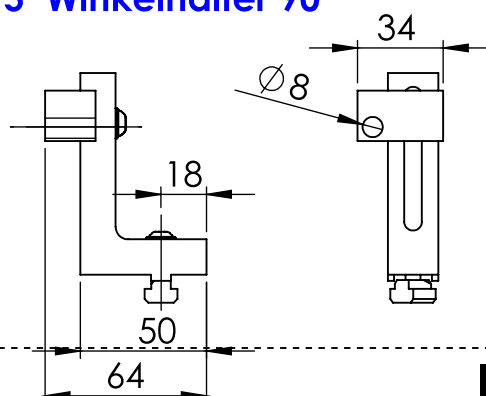
1 KM-3013 Messmittelhalter

MD-3014 Winkelhalter-drehbar 360°



1 KM-1007 Messmittelhalter

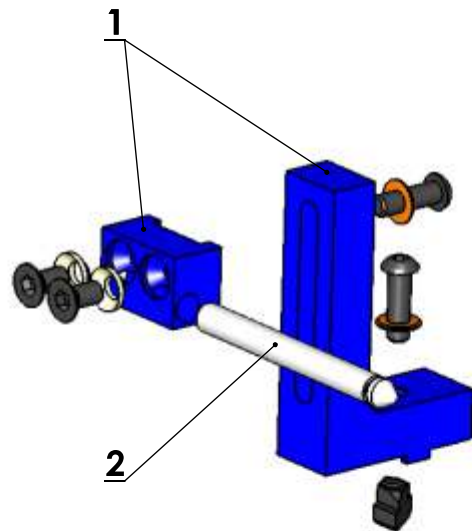
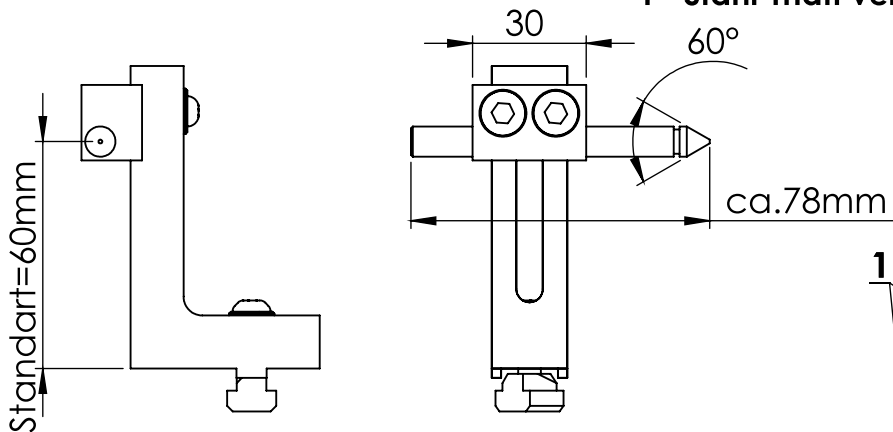
MD-3015 Winkelhalter 90°



1 KM-1013 Messmittelhalter

MD-4000 Zentrierspitze-fest

Alle MD-Ausführungen-0 =Aluminium-blau eloxiert
-1 =Stahl-matt vernickelt

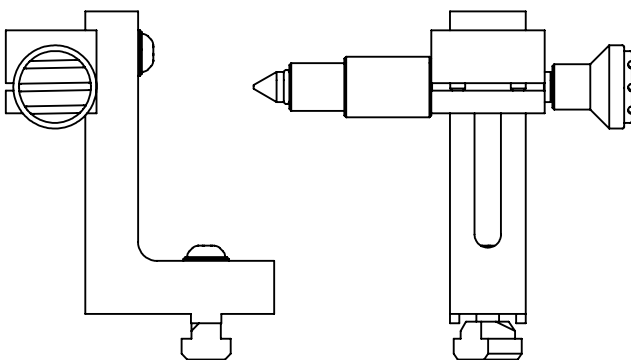


besteht aus

- 1 MD-3020 Winkelhalter
- 2 Zentrierspitze:gehärtet-geschliffen

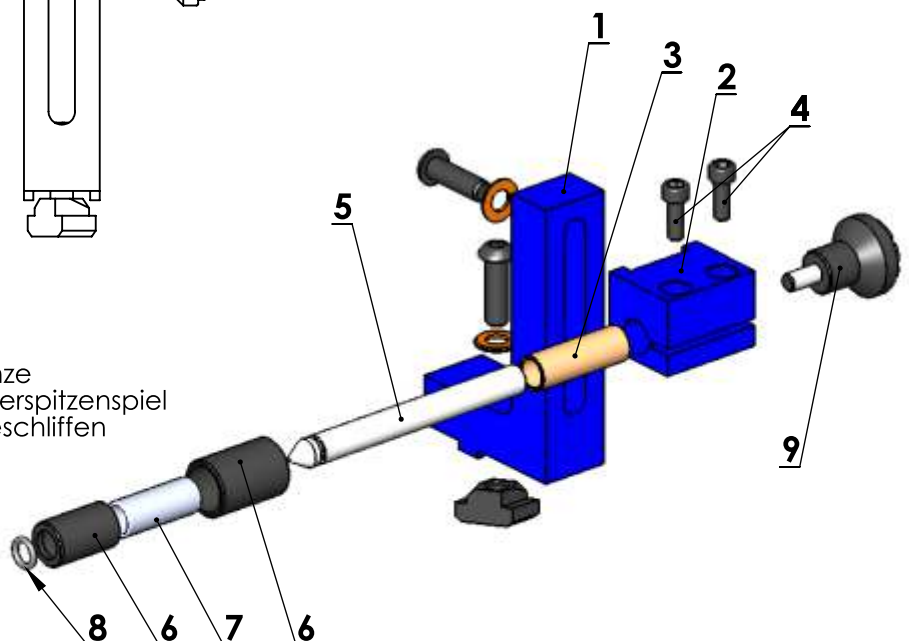
MD-4010 Zentrierspitze-gefedert

Hub ca.15mm



besteht aus

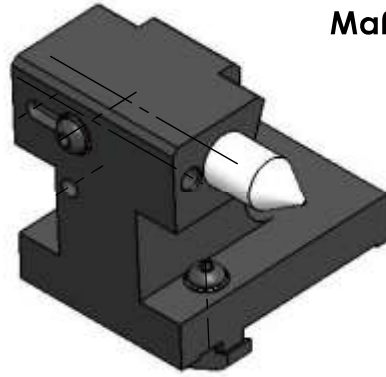
- 1 Winkelhalter
- 2 Halter-Zentrierspitze
- 3 Führungsbuchse Mat.Bronze
- 4 Einstellschraube M4-Zentrierspitzenspiel
- 5 Zentrierspitze gehärtet-geschliffen
- 6 Schutzhülse-Feder
- 7 Druckfeder
- 8 Sicherungsring
- 9 Betätigungsknopf



MD-4015-0 Zentrierspitze-fest

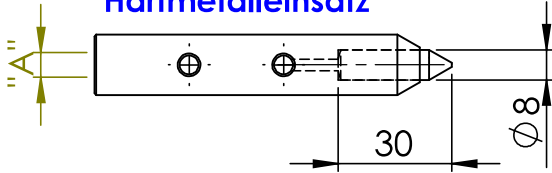
Spitzenhöhe 60mm/Verstellbereich 15mm

Maße wie MD-4016



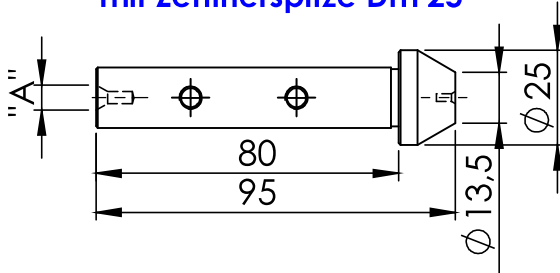
Alle Schrauben M6/SW4

MD-4015-1=Zentrierspitze mit Hartmetalleinsatz

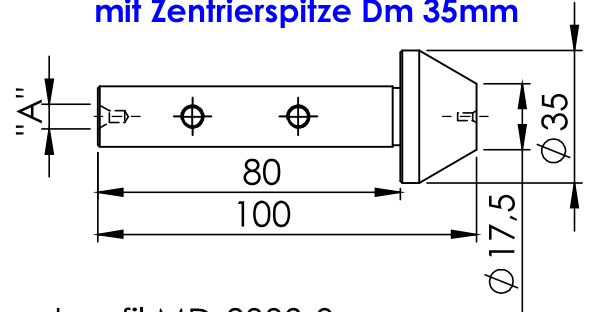


"A" bei allen Zentrierspitzen Dm 6,4mm

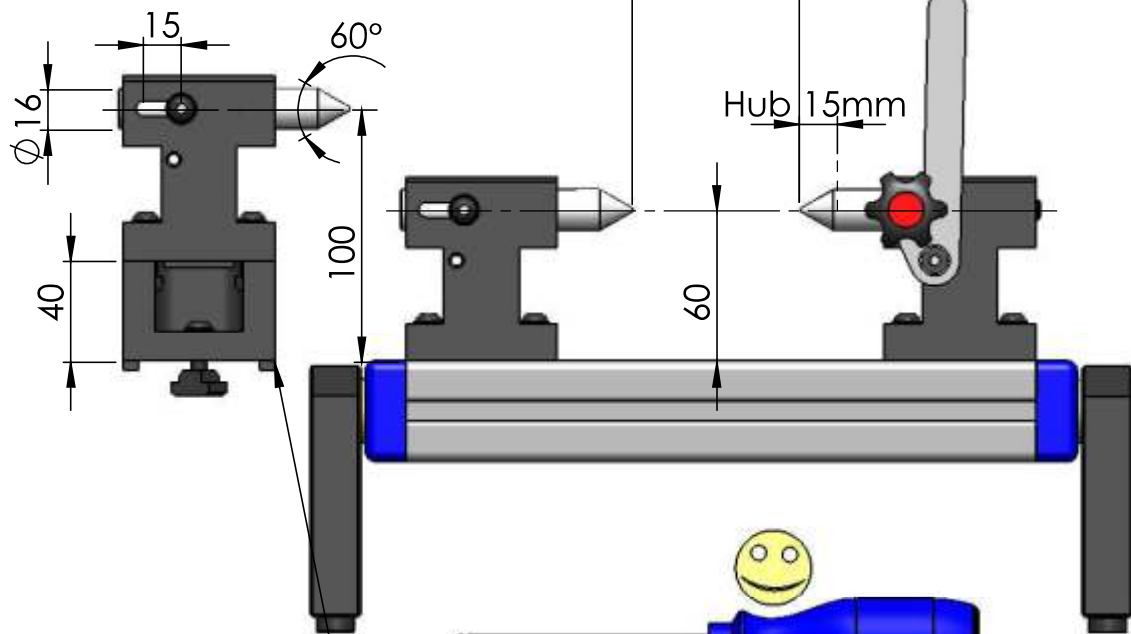
MD-4015-2 mit Zentrierspitze Dm 25



MD-4015-3 mit Zentrierspitze Dm 35mm



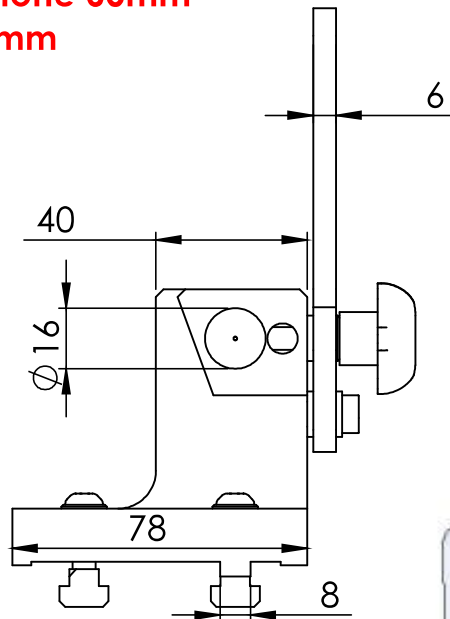
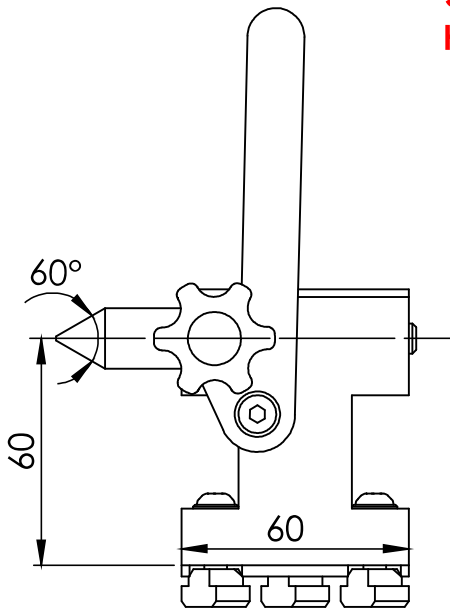
90mm bei Grundprofil MD-2000-0



Unterlage **KM-4015-8**
für messungen siehe MD-5033/
MD-5038

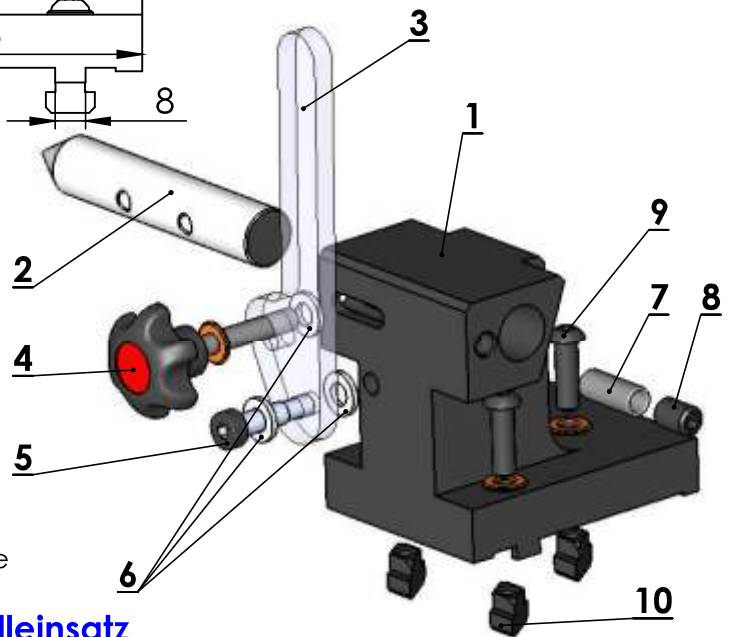
MD-4016-0 Zentrierspitze-gefedert

Spitzenhöhe 60mm
Hub=15mm

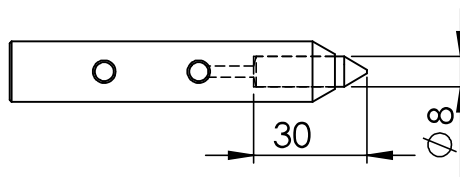


besteht aus

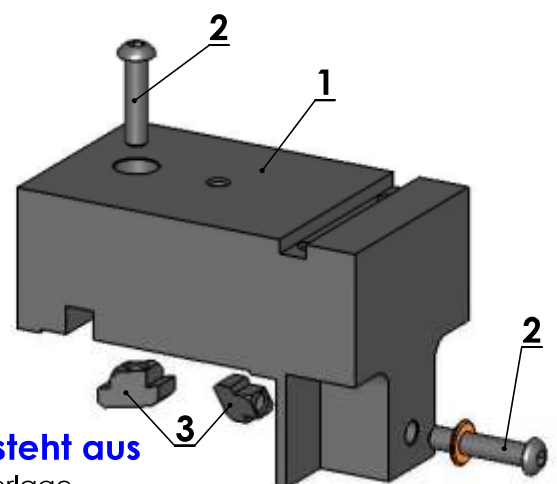
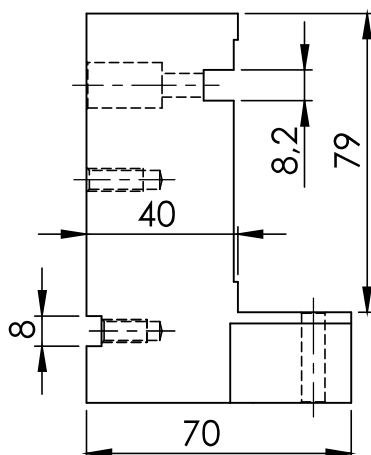
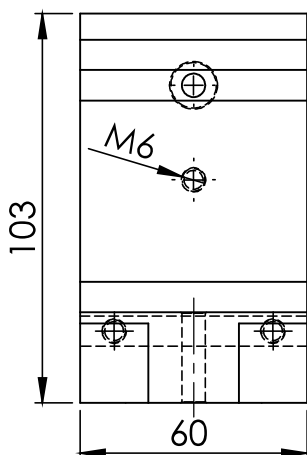
- 1 Gehäuse-Hydraulikguss
- 2 Zentrierspitze Stahl-gehärtet
- 3 Bedienhebel-Niro
- 4 Klemmschraube
- 5 Drehpunkt-Passschraube
- 6 Gleitscheiben-Kunststoff
- 7 Druckfeder-Zentrierspitze
- 8 Einstellschraube-Federdruck
- 9 Befestigungsschraube M6-SW 4
- 10 T-Nutmutter M6-Form Rombe-erleichtert Montage



MD-4016-1=Zentrierspitze mit Hartmetalleinsatz



KM-4015-6 Unterlage für Spitzenhöhe 100mm wird benötigt beim messen mit U-Messbügel MD-5000-2

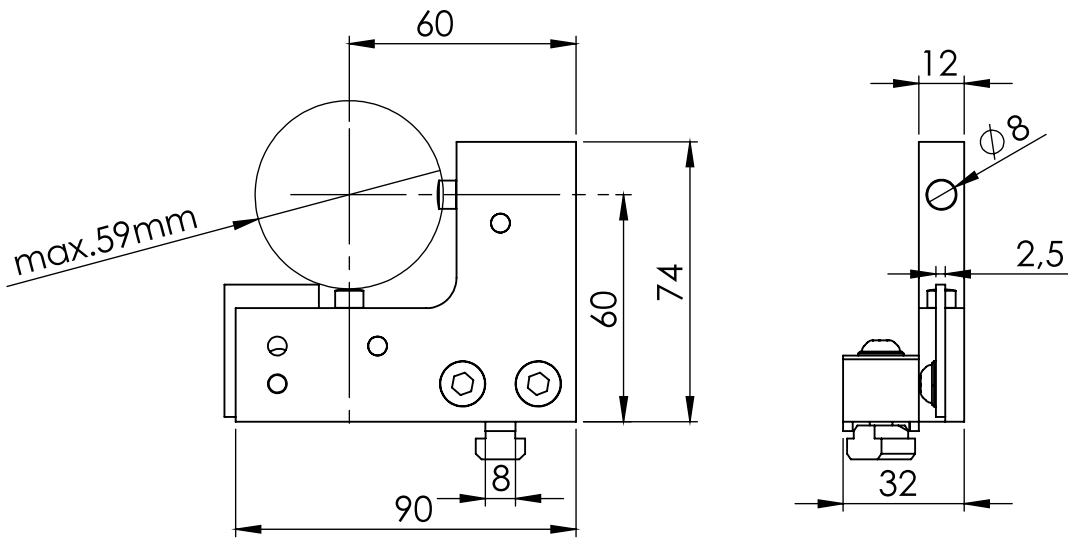


besteht aus

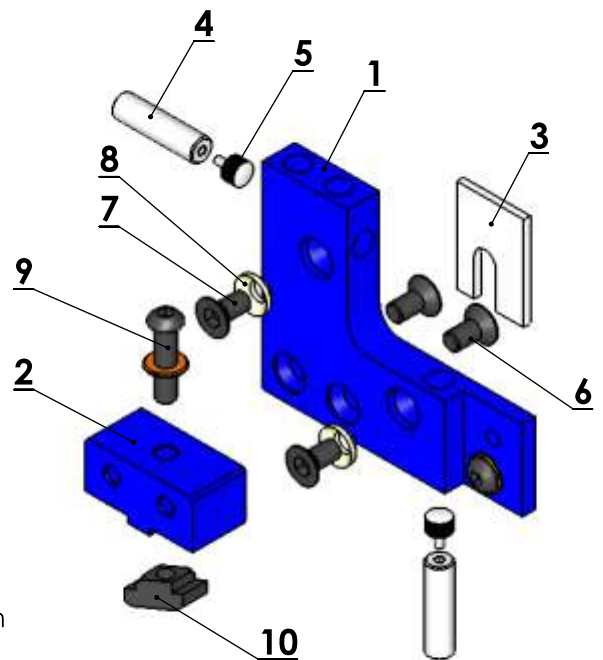
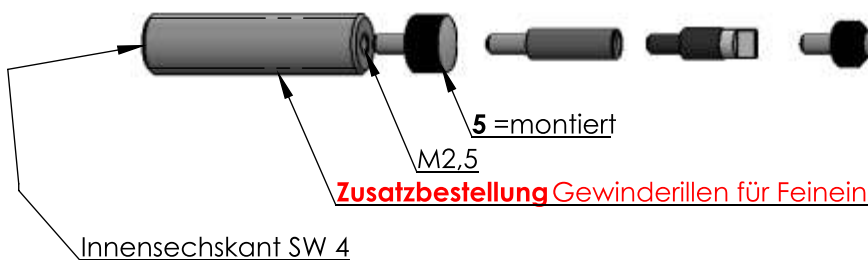
- 1 Unterlage
- 2 Befestigungsschraube
- 3 T-Nutmutter M6-Form Rombe

MD-4020 Hilfsauflage

Ausführungen MD-4020-0=Aluminium-blau eloxiert
MD-4020-1=Stahl matt vernickelt



4=Auflagebolzen mit Innengewinde M2,5 für Handelsübliche Taster



besteht aus

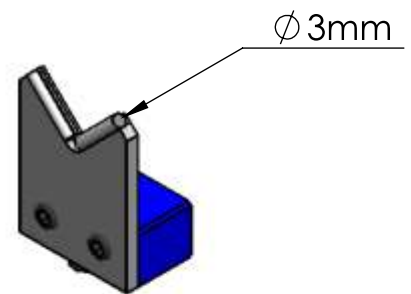
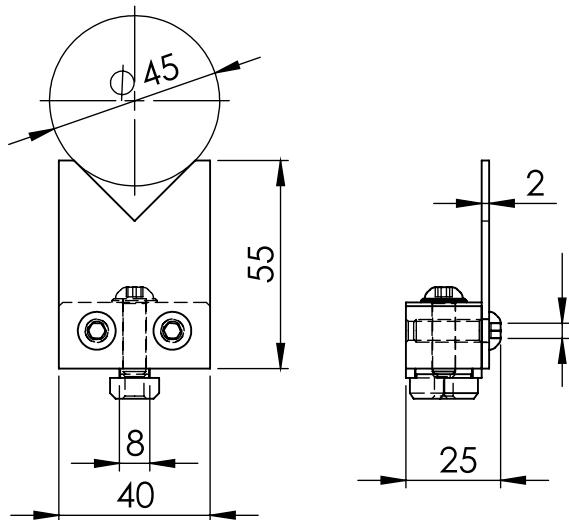
- 1 Messbügel
- 2 Messbügelverbinder-kann beidseitig montiert werden
- 3 Schutzauflage-Aluminium
- 4 Auflagebolzen-Niro/geschliffen mit Gewinde M2,5
- 5 Einschraubauflage R=20/Gewinde M2,5/gehärtet
- 6 Verbindungsschraube M6-SW 4
- 7 Klemmschraube M6-SW 4 für Auflagebolzen
- 8 Klemmscheibe-Kunststoff/ beschädigungsfreees klemmen
- 9 Montageschraube M6-SW 4
- 10 T-Nutmutter M6-Form Rombe-ermöglicht Montage bei mehreren Modulen

MD-4025-0 Prisma

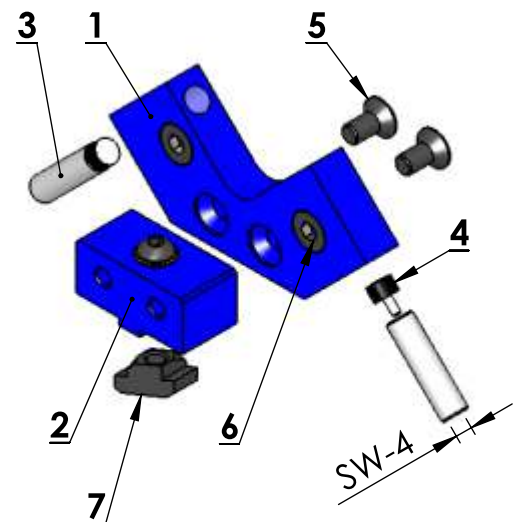
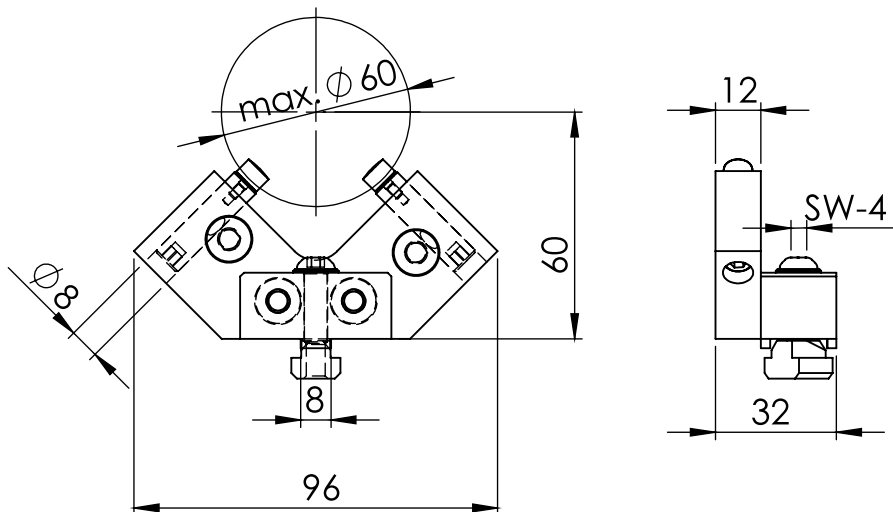
Sonderanfertigung auf Anfrage

MD-4025-0 Prisma-Mat.Niro

MD-4025-1 Prisma-Hartmetall



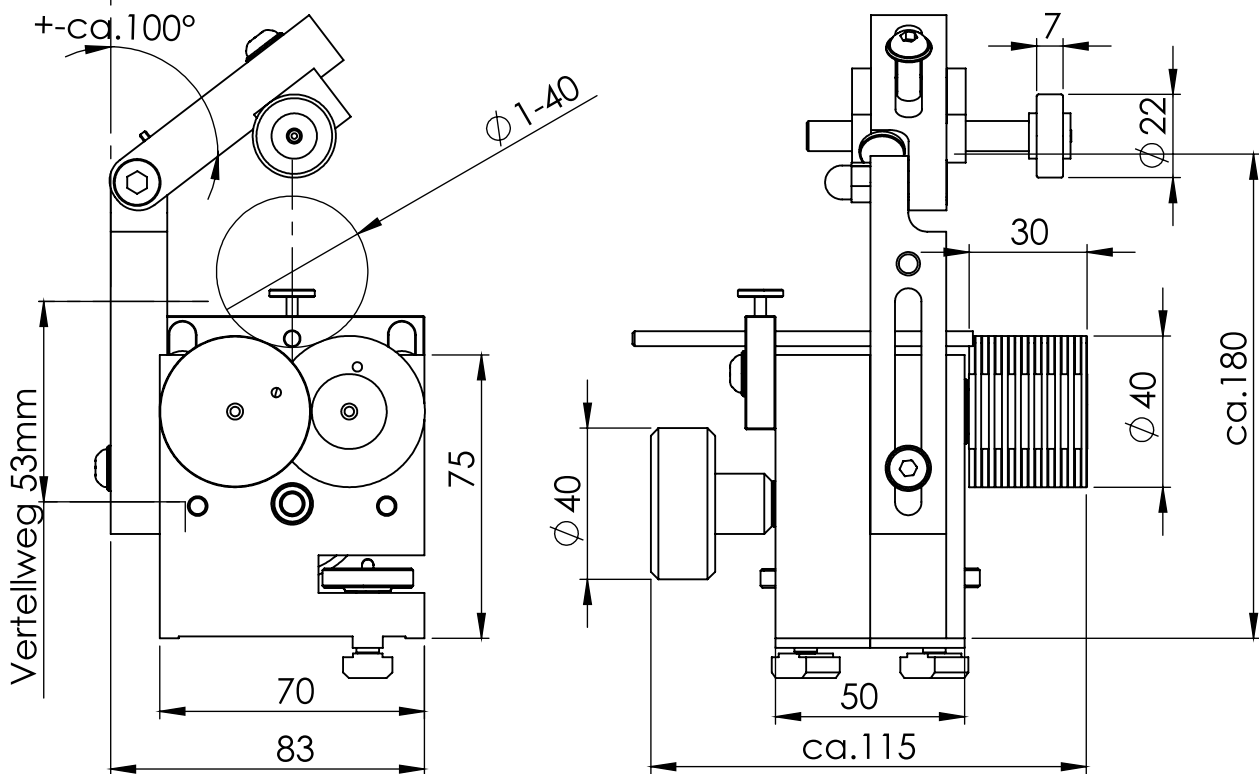
MD-4021-0 (-1) Hilfsauflage V-Form verstellbar



besteht aus

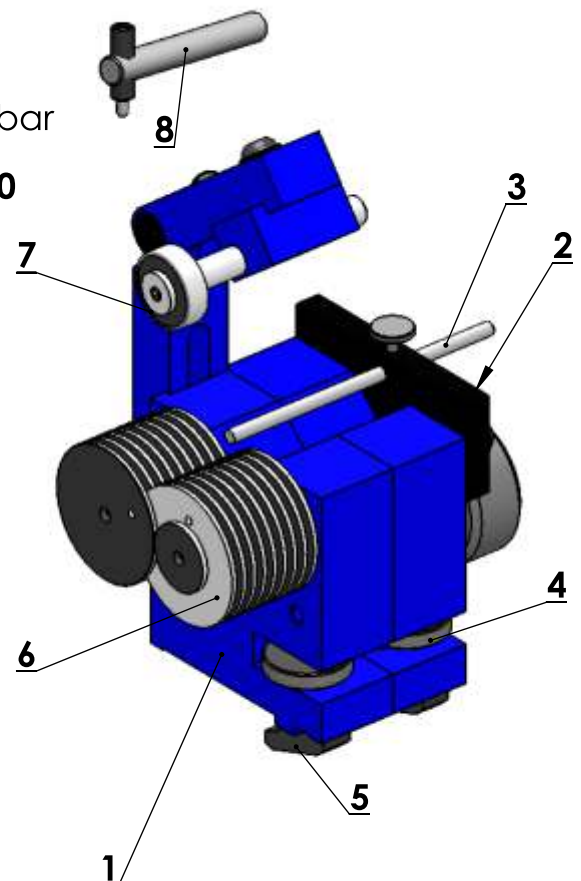
- 1 Hilfsauflage V-Form
- 2 Messmittelverbinder
- 3 Auflagebolzen **KM-1048-0** mit Einstellgewinde
- 4 Einschraubauflage R 20 **KM-1012-0**
- 5 Befestigungsschraube M6 Din 7991-SW/4
- 6 Klemmschraube M6 Din 7991-SW/4
- 7 T-Nutmutter M6-Form-Rombe
erleichtert Montage bei mehreren Modulen

MD-4031-0 Rundlaufprüfgerät \varnothing 1-40



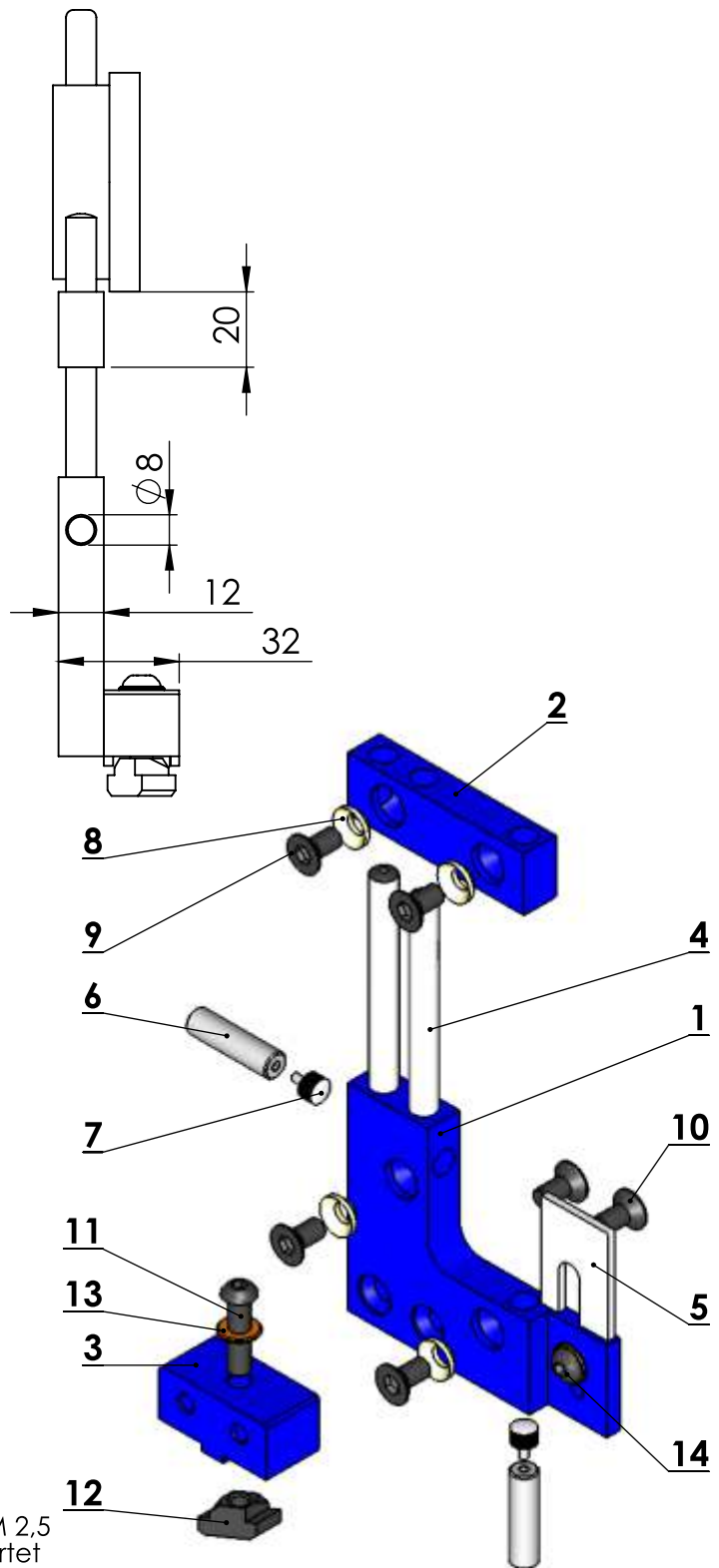
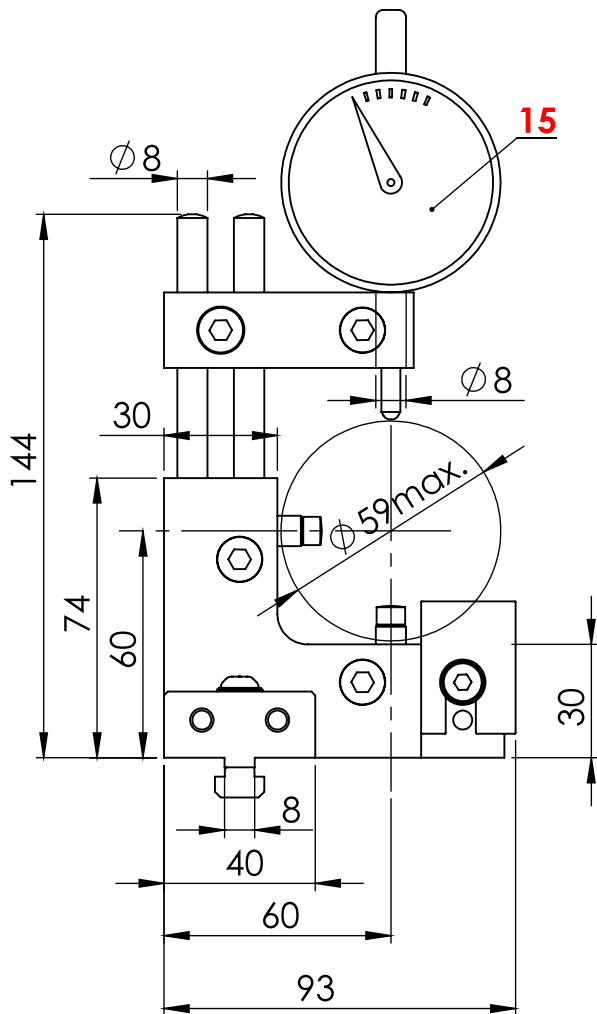
besteht aus

- 1 Gehäuse Aluminium-blau eloxiert
- 2 Halteplatte-Anschlagstange-höhenverstellbar
- 3 Anschlagstange-einstellbar
- 4 Rändelmutter M6 zum fixieren auf **MD-2000**
- 5 T-Nutmutter M6-Form Rombe
- 6 Aufgewalzen-gehärtet-geschliffen gelagert in Bronzebuchsen-wartungsfrei. Rundlauf max.0,003
- 7 **MD-3012** zum andrücken des Prüfling
- 8 Andruckbolzen mit gefederten Einsatz aus Kunststoff für kleine Durchmesser im Lieferumfang enthalten



MD-5000 U-Messbügel

Ausführungen: MD-5000-0=Aluminium-blau eloxiert/MD-5000-1-Stahl vernickelt

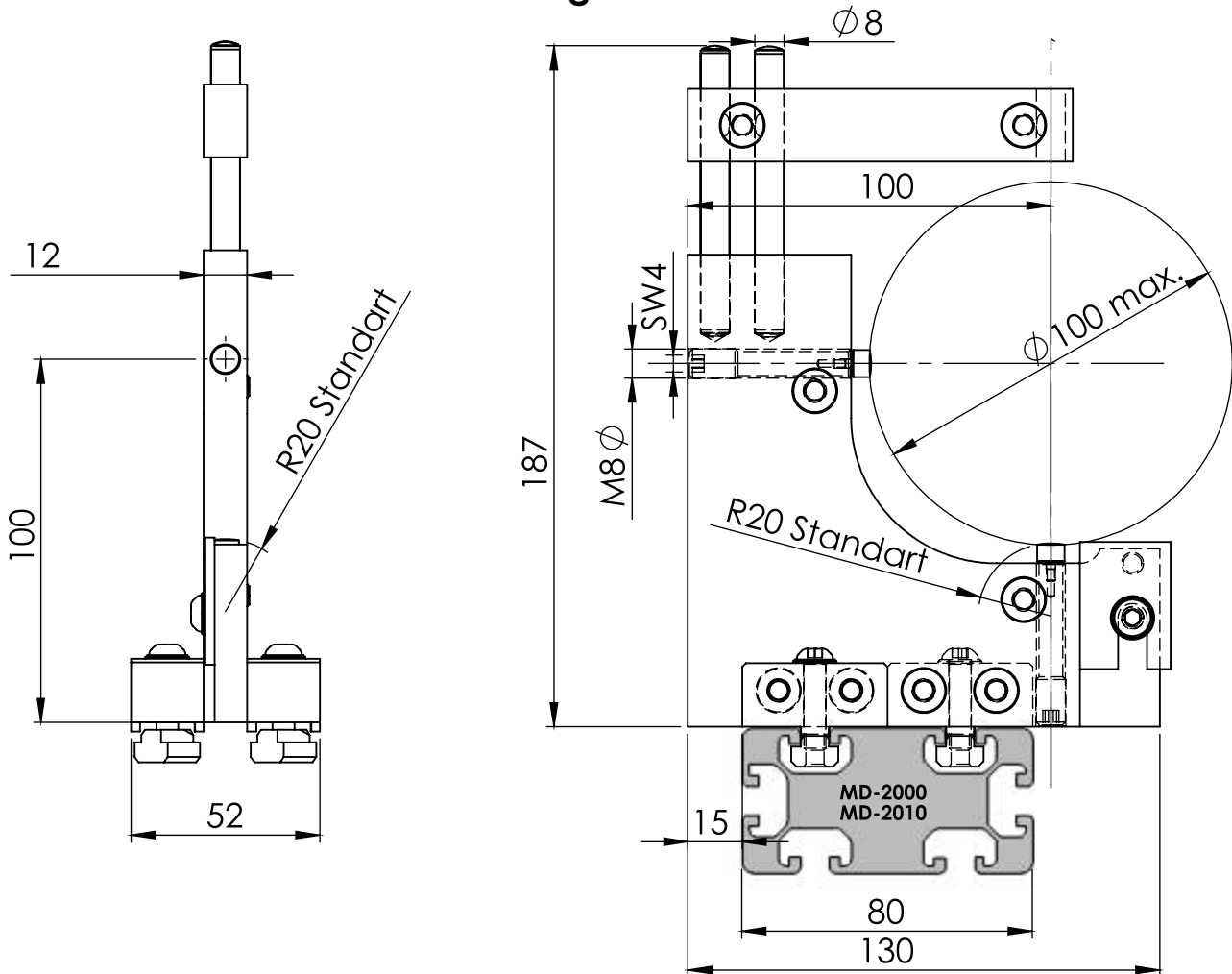


besteht aus

- 1 Messbügel
- 2 Messmittelhalter
- 3 Messbügelverbinder
- 4 Führungsstift-gehärtet/geschliffen
- 5 Schutzauflage-Aluminium
- 6 Auflagebolzen-Niro/geschliffen mit Gewinde M 2,5
- 7 Einschraubauflage R=20/Gewinde M 2,5/gehärtet
- 8 Klemmscheibe-Kunststoff
- 9 Klemmschraube M6-SW 41
- 10 Verbindungsschraube M6-SW 4
- 11 Montageschraube M6-SW 4
- 12 T-Nutmutter M6-Form Rombe-erleichtert Montage bei mehreren Modulen
- 13 Beilagscheibe 6mm-Messing
- 14 Klemmschraube M6-SW4 mit Beilagscheibe für Schutzauflage
- 15 Ohne Messmittel !

MD-5000-2 U-Messbügel 50-100mm

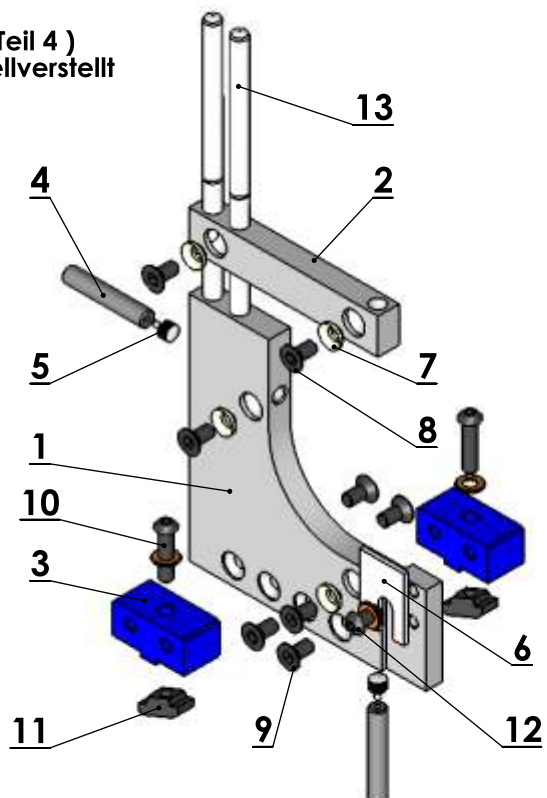
Ausführung: Stahl-vernickelt



Gewicht der zu messenden Teile wird durch Auflagen (Teil 4) mit Aussengewinde M8 aufgefangen und können schnellverstellt sowie über Innenschkant SW 4 eingestellt werden.

besteht aus

- 1 Grundkörper MD-5000-2
- 2 Messmittelhalter
- 3 Messbügelverbinder
- 4 Auflagebolzen **KM-1048** mit Innengewinde M2,5
- 5 Einschraubauflage **KM-1012** mit Gewinde M2,5
- 6 Schutzauflage-Aluminium **KM-1023**
- 7 Klemmscheibe-Kunststoff zum beschädigungsfreien klemmen der Messmittel
- 8 Klemmschraube M6/SW4
- 9 Befestigungsschraube M6/SW 4
- 10 Befestigungsschraube M6/SW4
- 11 T-Nutmutter M6-Form Rombe-erleichtert Montage bei mehreren Modulen
- 12 Klemmschraube M6/SW4 für Pos.6
- 13 Führungsbolzen Mat.Nirosta-gehärtet-geschliffen

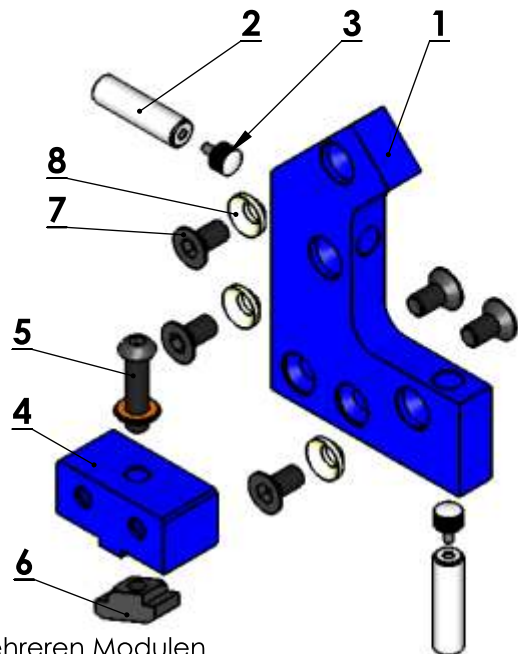
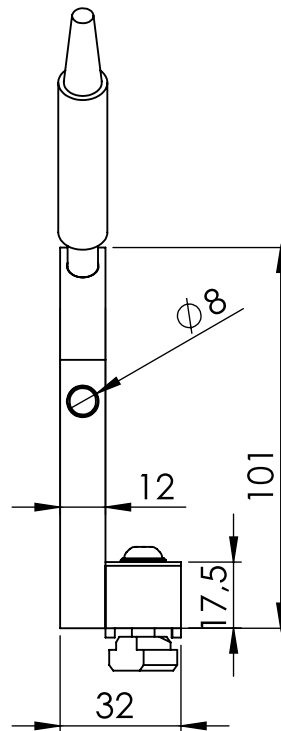
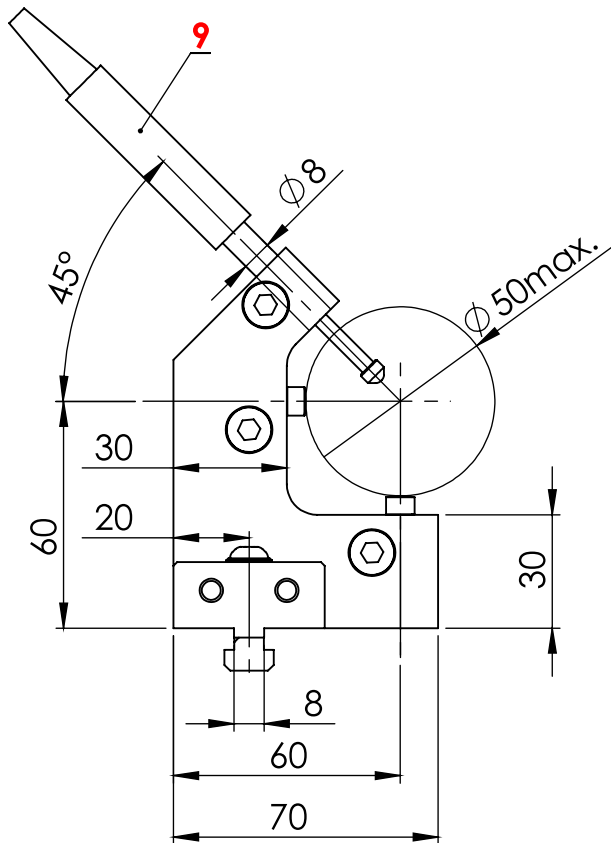


MD-5010 Messbügel L-Profil

Anwendung: Rundheit-Rundlaufmessen

Ausführung MD-5010-0=Aluminium-blau eloxiert

MD-5010-1=Stahl-matt vernickelt



besteht aus

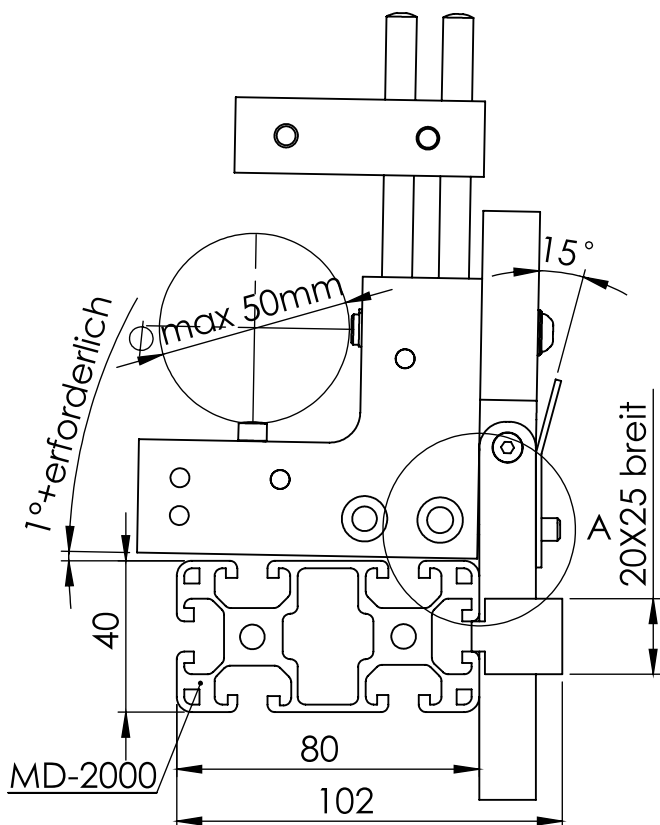
- 1 Messbügel
- 2 Auflagebolzen-Niro/geschliffen mit Gewinde M2,5
- 3 Einschraubauflage R=20/Gewinde M 2,5/gehärtet
- 4 Messbügelverbinder
- 5 Montageschraube M6-SW 4/mit Beilagscheibe Messing
- 6 T-Nutmutter M6-Form Rombe-erleichtert Montage bei mehreren Modulen
- 7 Klemmschraube M6-SW 4
- 8 Klemmscheibe-Kunststoff
- 9 Ohne Messmittel

Teil 4 kann rechts oder links montiert werden !

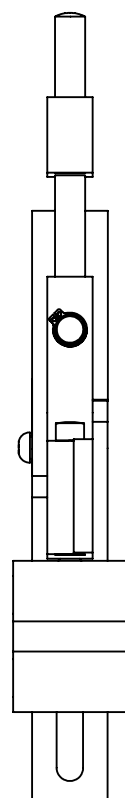
MD-5020 Einstich-Durchmesser-pendelind

Verwendung: Bei messen mit MD-5000 ab 3.Messtelle.
Bei Durchmesseremessung zwischen Spitzen.

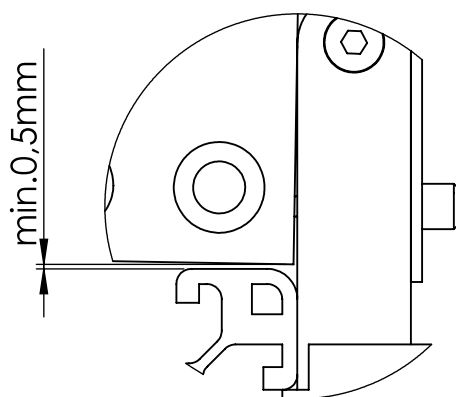
Ausführungen MD-5020-0=Aluminium-blau eloxiert
MD-5020-1=Stahl matt vernickelt



Fehlende Masse wie bei MD-5000



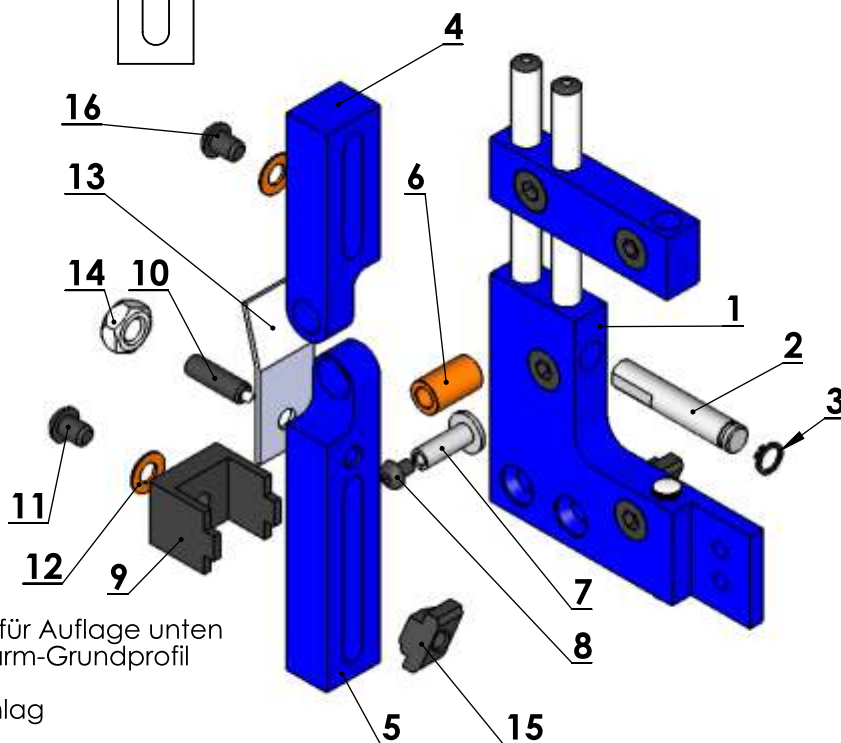
DETAIL A
MAßSTAB 1 : 1



!Messbügel muss beim teileinlegen noch unten ausweichen können!

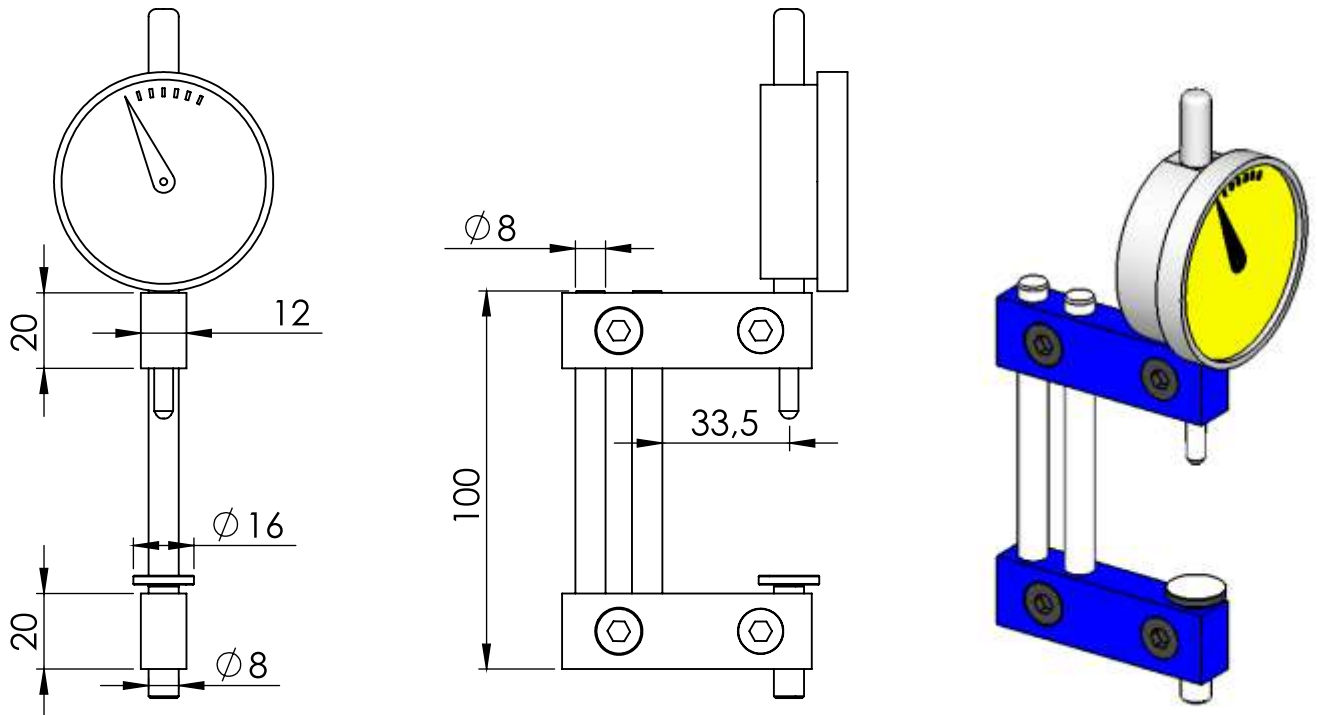
besteht aus

- 1 Grundkörper MD-5000
- 2 Montagebolzen für Schwenkarm
- 3 Anschlagbegrenzung für Montagebolzen
- 4 Pendelarm Teil-kurz
- 5 Pendelarm Teil-lang
- 6 Schwenkbuchse Mat.Bronze
- 7 Schwenkbolzen Oberfläche-polier
- 8 Fixierschraube-Schwenkbolzen
- 9 Klemmstück Schwenkarm-Grundprofil
- 10 Druckschraube-gefedert,Kraft einstellbar für Auflage unten
- 11 Befestigungsschraube M6/SW4-Schwenkarm-Grundprofil
- 12 Beilagscheibe 6mm Messing
- 13 Anschlagblech-Sicherung gegen Überschlag
- 14 Kontermutter für Druckschraube
- 15 T-Nutmutter M6-Form Rombe-erleichtert Montage bei mehreren Modulen
- 16 Befestigungsschraube M6/SW 4-Montagebolzen



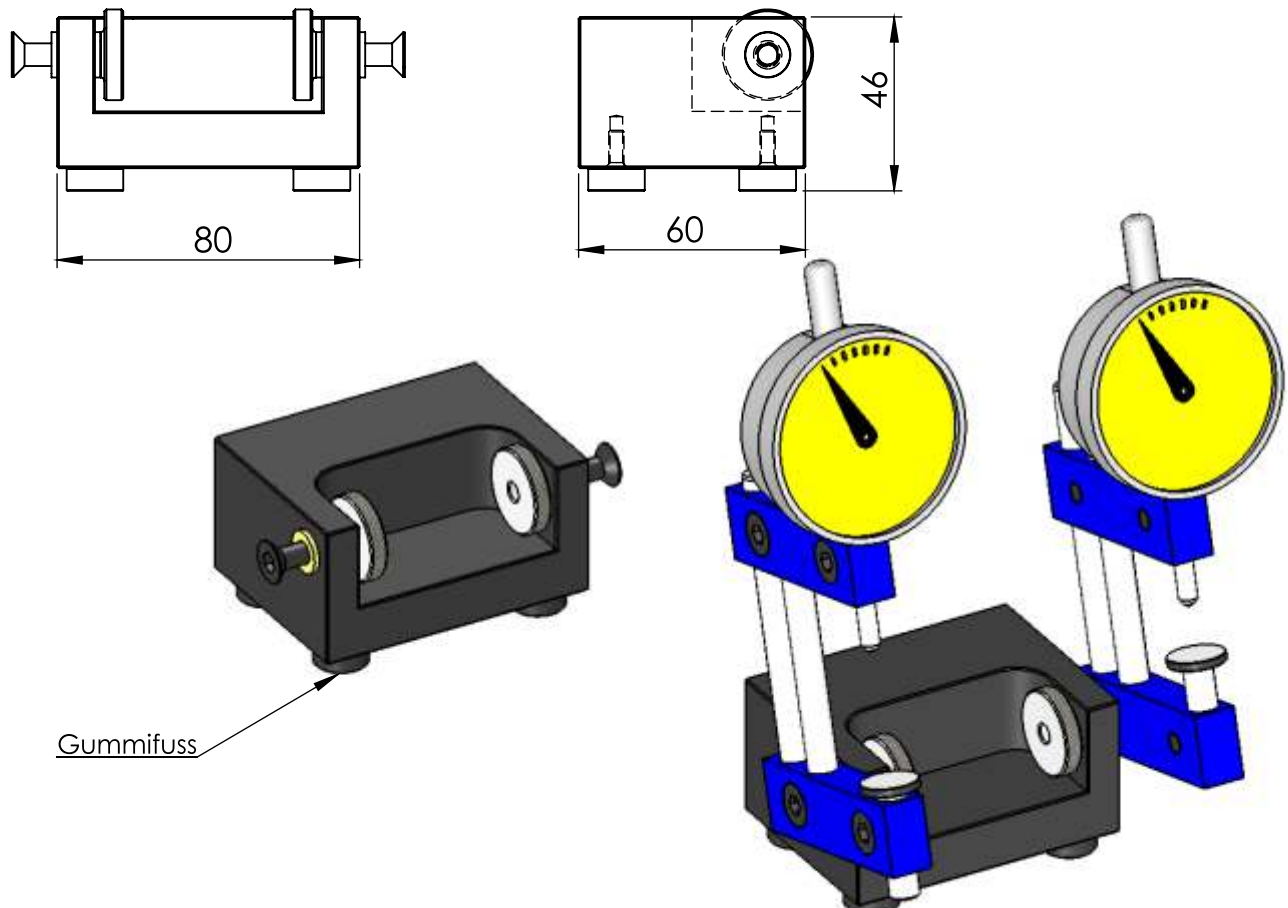
MD-5030 Rachenlehre 0-50mm

MD-5030-0 Ausführung in Aluminium blau-eloxiert
 MD-5030-1 Ausführung in Stahl matt-vernickelt



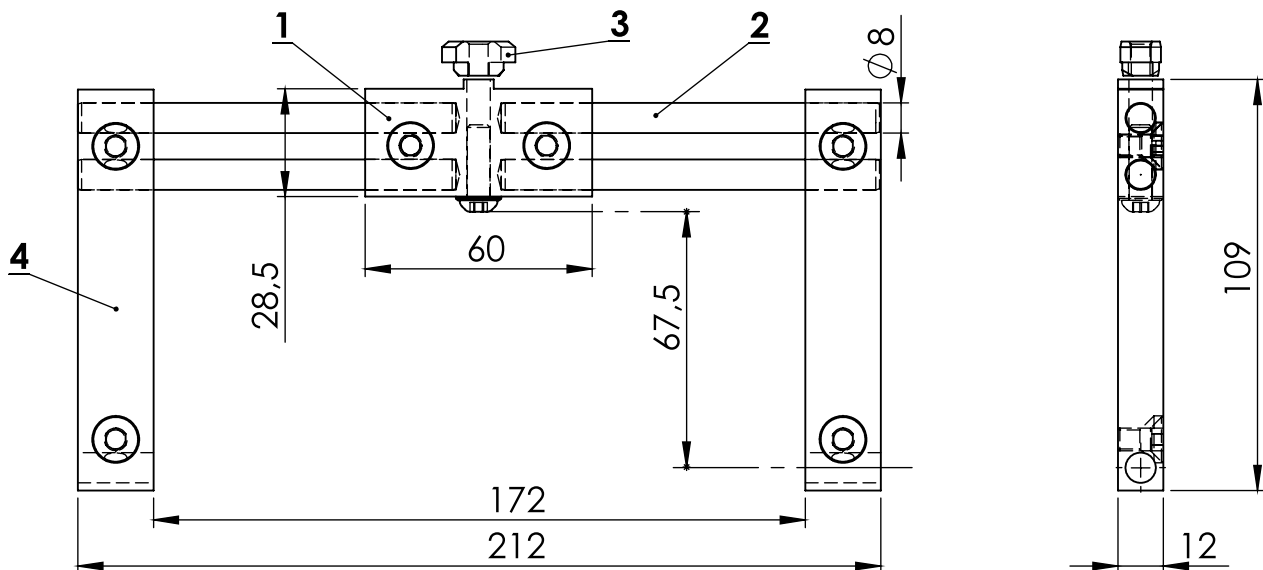
MD-5031-0 Halter-Rachenlehre

Ausführung: Stahl-brüniert



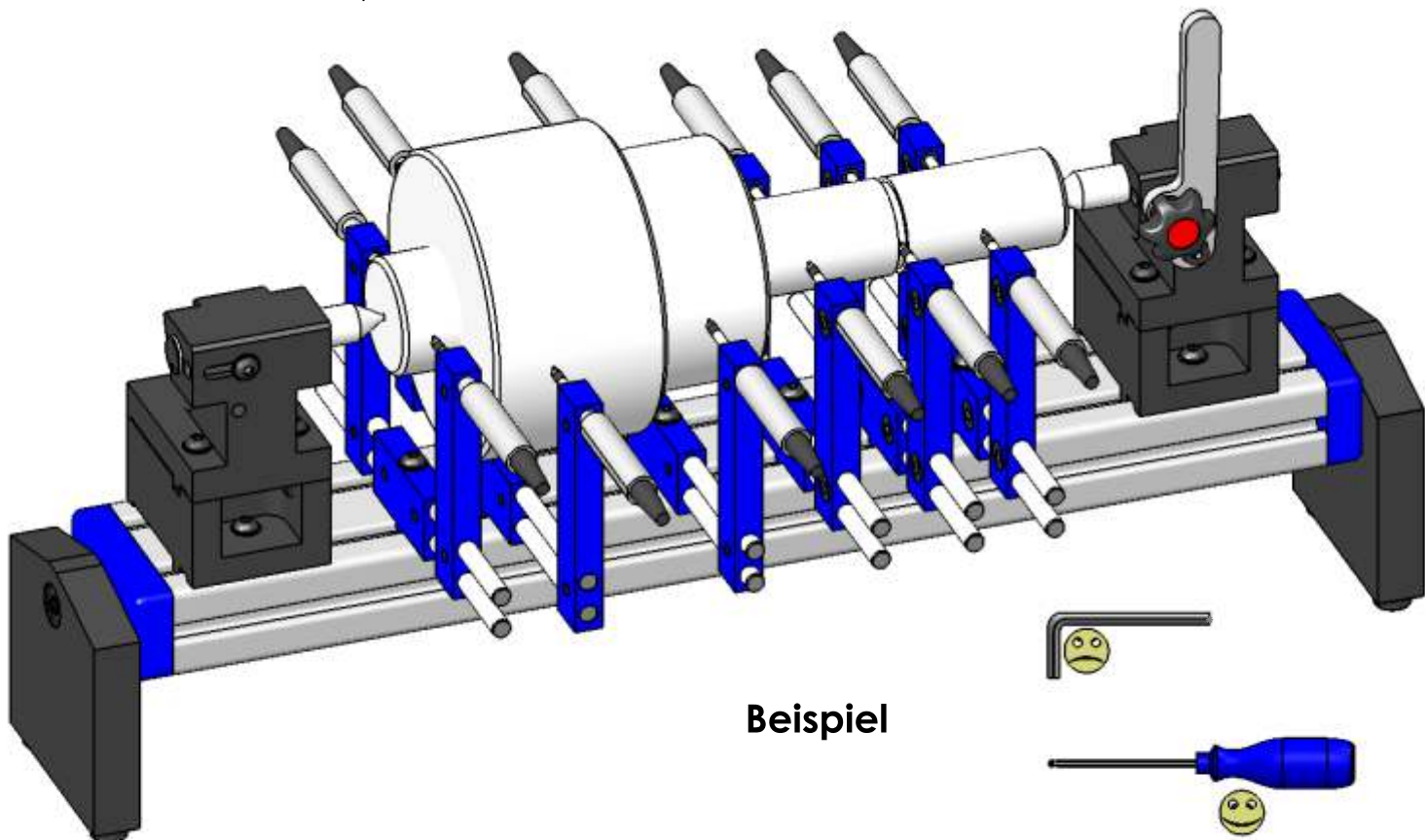
MD-5033 Rachenlehre \varnothing 130

Bevorzugt: Messtaster-pneumatisch ein/ausgefahren



besteht aus

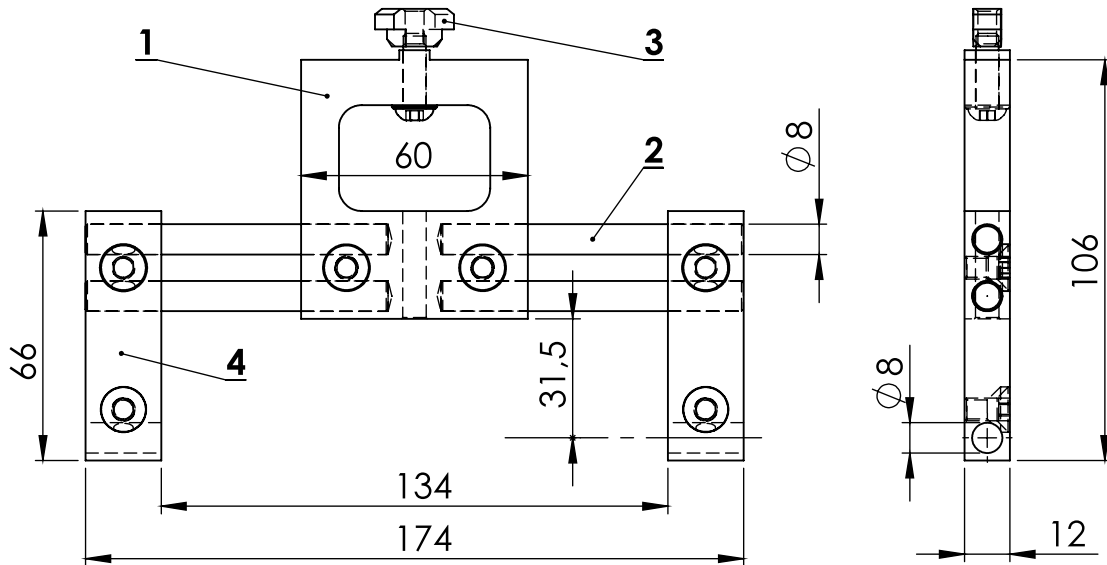
- 1 Halter-Rachenlehre
- 2 Führungsstangen \varnothing 8mm Niosta gehärtet-geschliffen
- 3 T-Nutmutter M6-Form Rombe-erleichtert montage bei mehreren Modulen
- 4 Messbügel in Aluminium/blau eloxiert: **MD-5033-0**
- 4 Messbügel Stahl/matt vernickelt: **MD-5033-1**
- Alle Schrauben M6/SW4



Beispiel

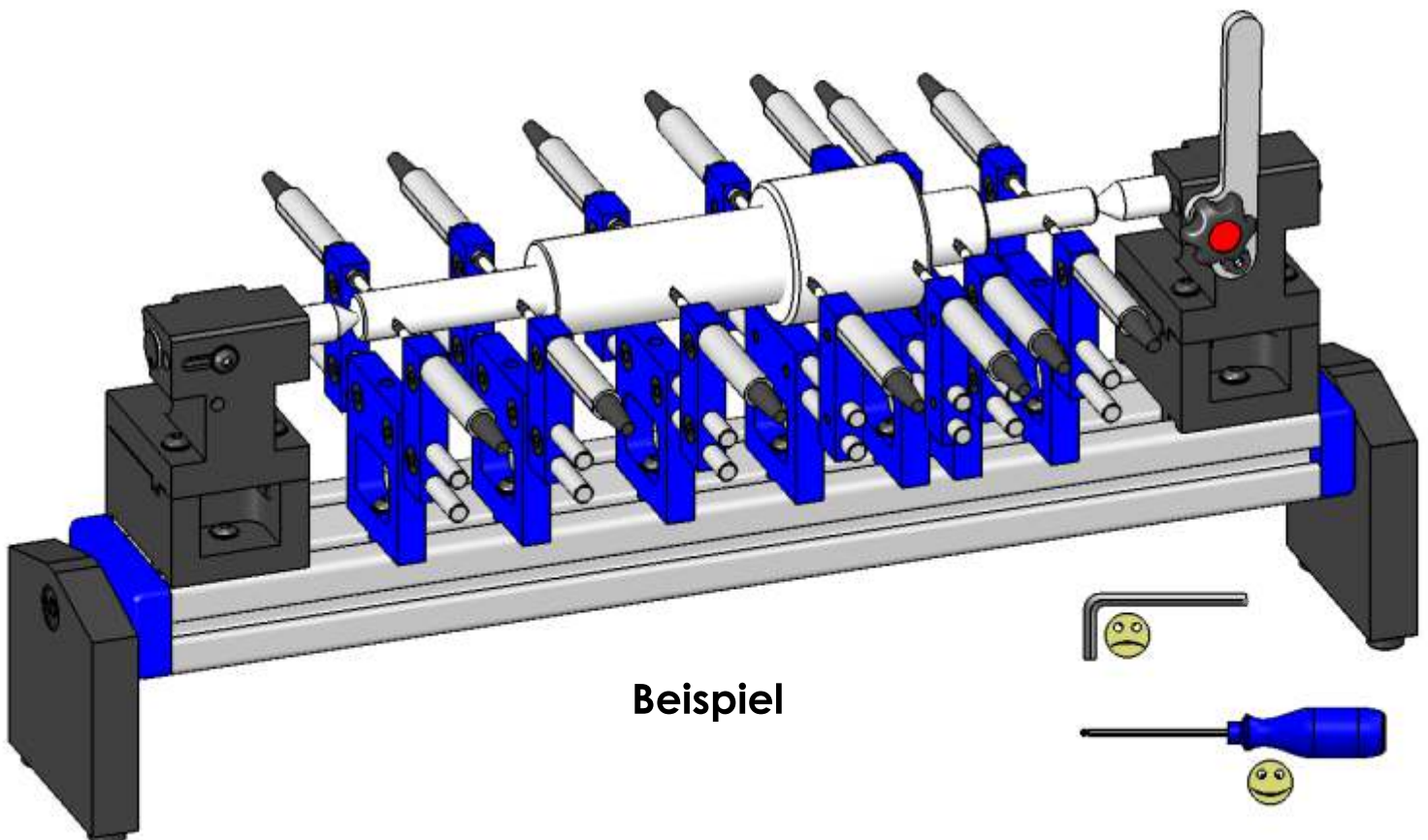
MD-5034 Rachenlehre- \varnothing 62

Bevorzugt-Messtaster-pneumatisch ein/ausgefahren



besteht aus

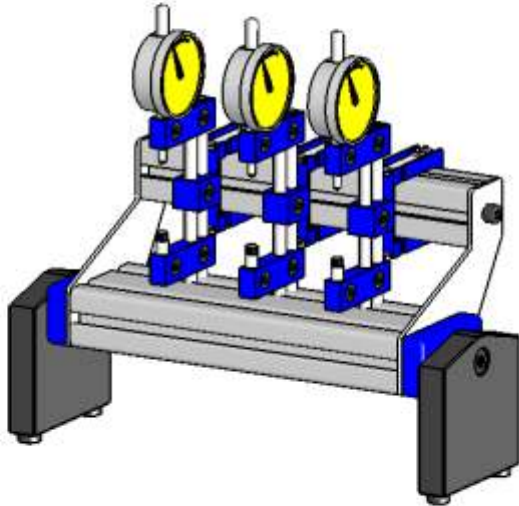
- 1 Halter-Rachenlehre
- 2 Führungsstangen Nirosta gehärtet-geschliffen
- 3 T-Nutmutter M6-Form Rombe-erleichtert montage bei mehreren Modulen
- 4 Messbügel in Aluminium/blau eloxiert: **MD-5034-0**
- 4 Messbügel in Stahl/matt vernickelt: **MD-5034-1**
- Alle Schrauben M6/SW4



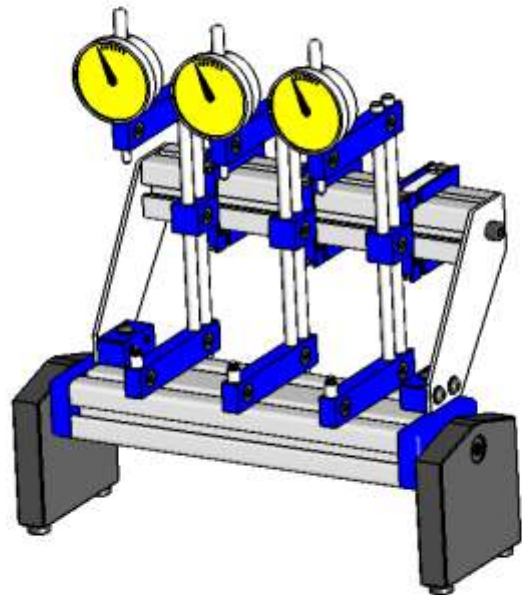
Beispiel

MD-5035 Rachenlehren

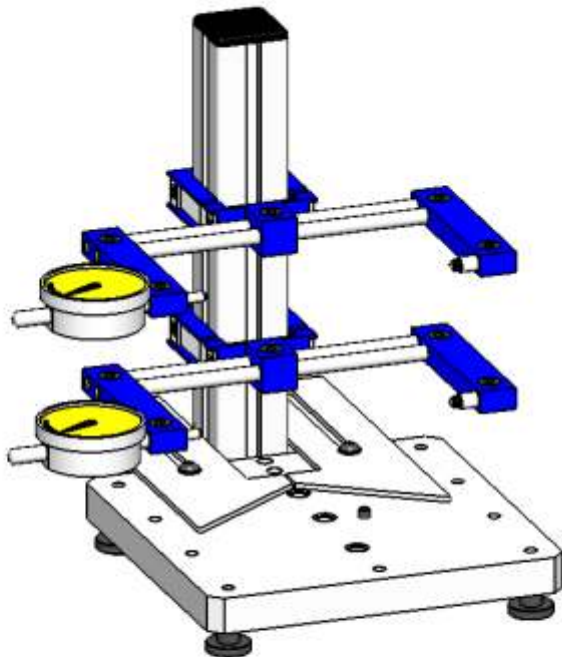
Beispiele



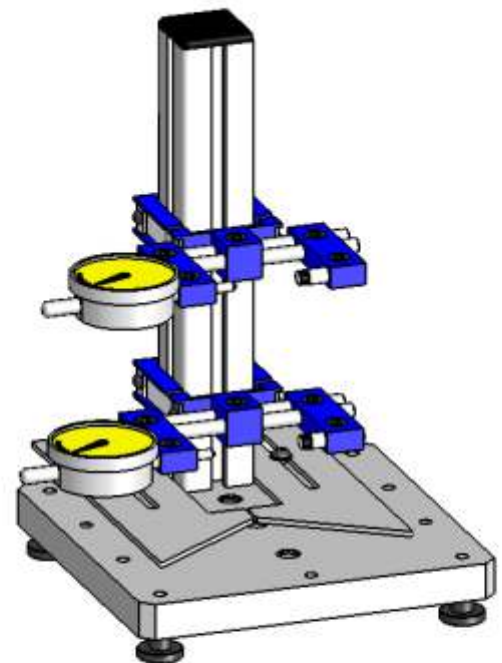
MD-5036 Spitzenhöhe 60mm
mit Rachenlehre MD-5036-1



MD-5037 Spitzenhöhe 100mm
mit Rachenlehre MD-5035-2



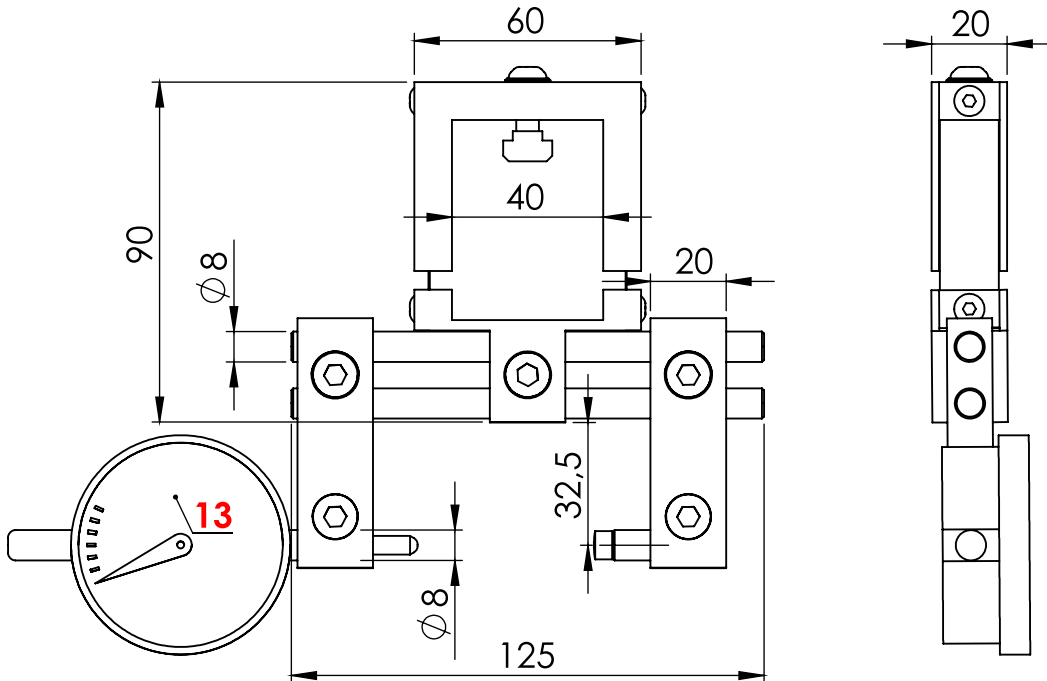
MD-6010 alle Rachenlehren MD-5035
einsetzbar.



MD-6010 Rachenlehren MD-5035-1 und-2
einsetzbar.

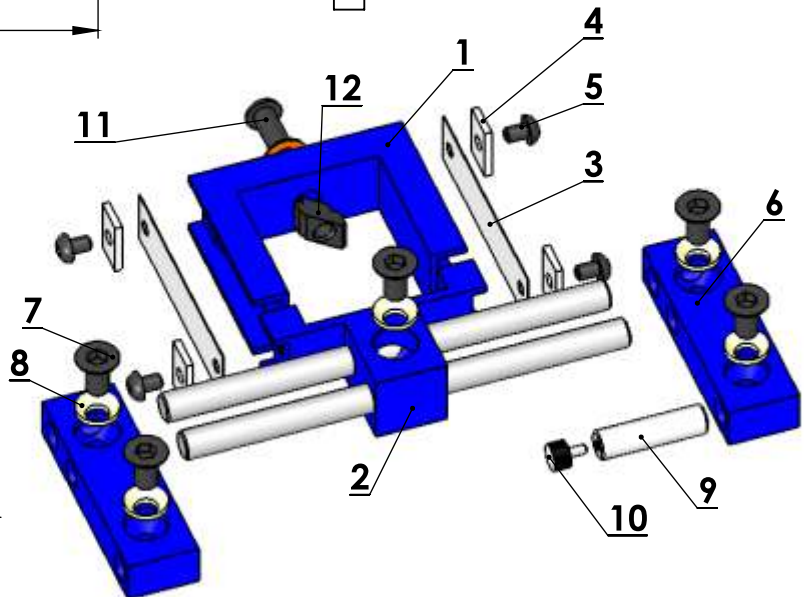
MD-5035-1 Rachenlehre-oszillierend

Minimalster Messabstand bei mehreren Modulen =20mm

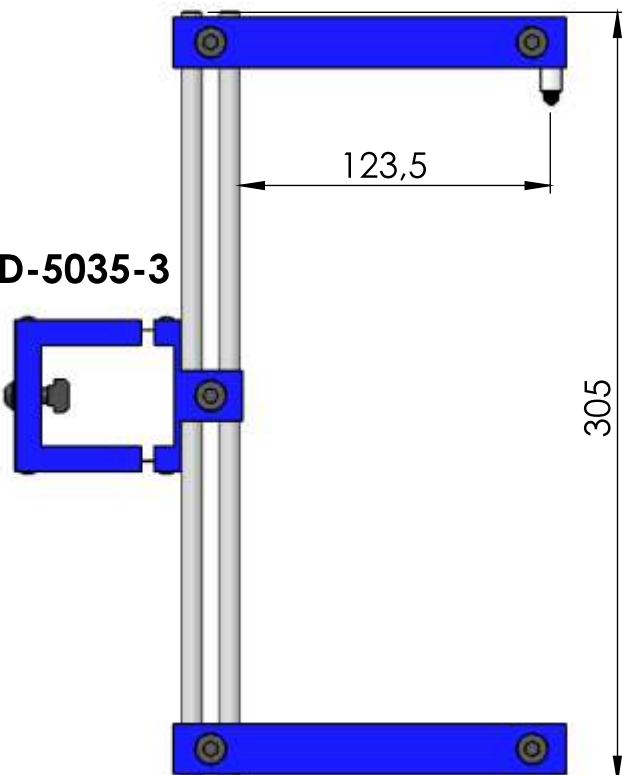


besteht aus

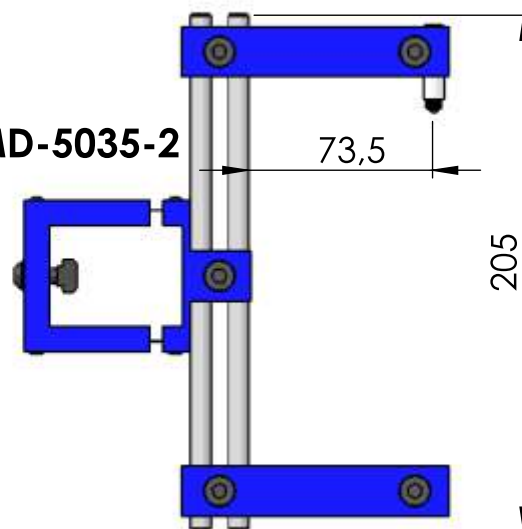
- 1 Grundhalter
- 2 Halter-Führungstangen
- 3 Federblech 0,4mm
- 4 Klemmstück
- 5 Befestigungsschraube M4
- 6 Messbügel
- 7 Klemmschraube M6/SW4
- 8 Klemmscheibe-Kunststoff
- 9 Auflagebolzen- **KM-1019**
- 10 Einschraubauflage R=20/Gew.M2,5
- 11 Befestigungsschraube M6/SW4
- 12 T-Nutmutter M6-Form Rombe
- 13 ohne Messmittel



MD-5035-3

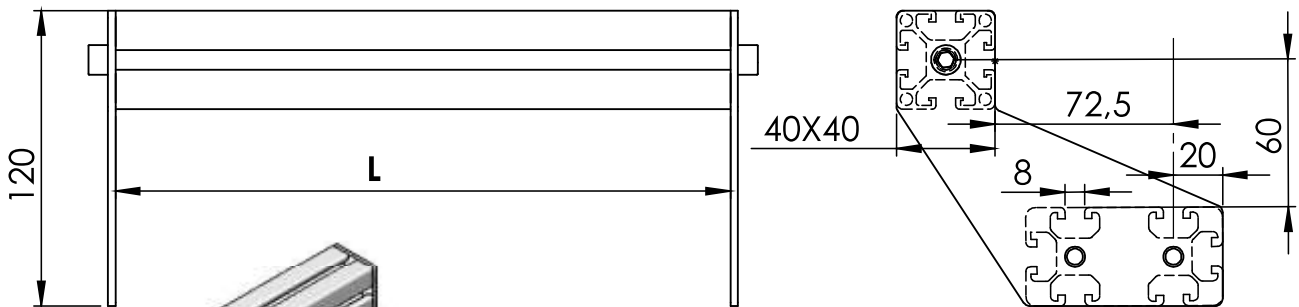


MD-5035-2



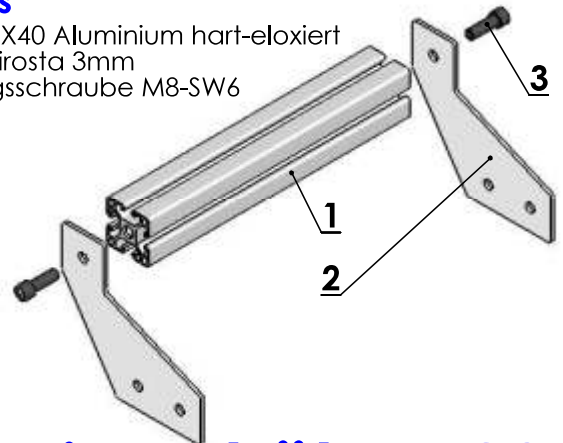
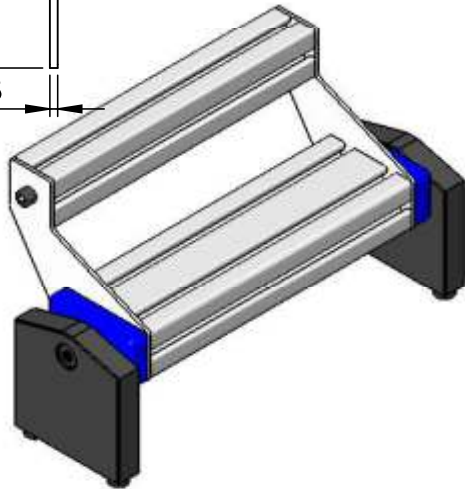
MD-5036 Ausleger-Spitzenhöhe 60

Ausführungen: MD-5036-0 (L=250) / MD-5036-1 (=500)



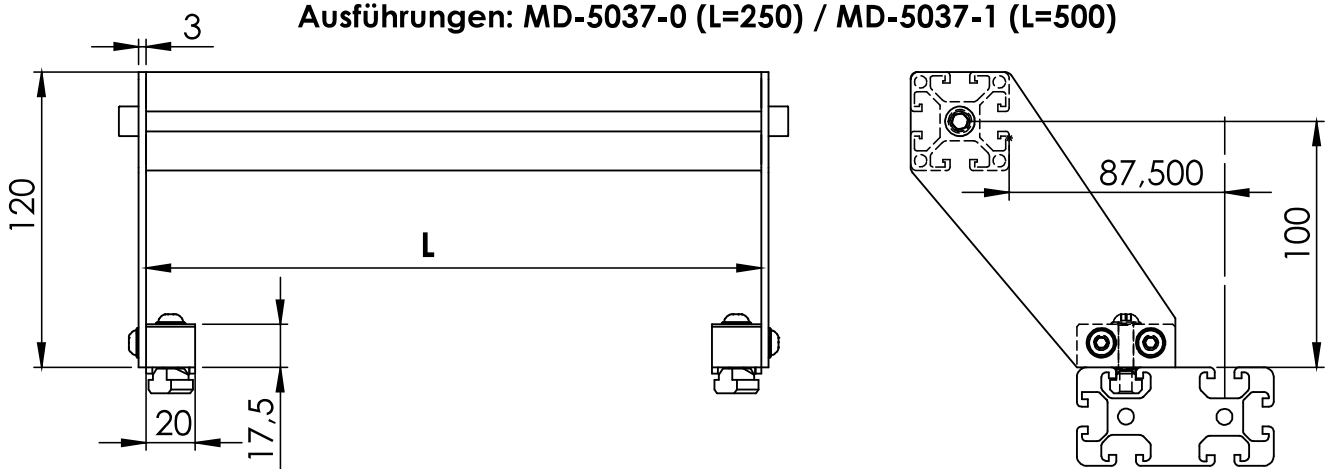
besteht aus

- 1 Profilrohr 40X40 Aluminium hart-eloxiert
- 2 Seitenteil-Nirosta 3mm
- 3 Befestigungsschraube M8-SW6



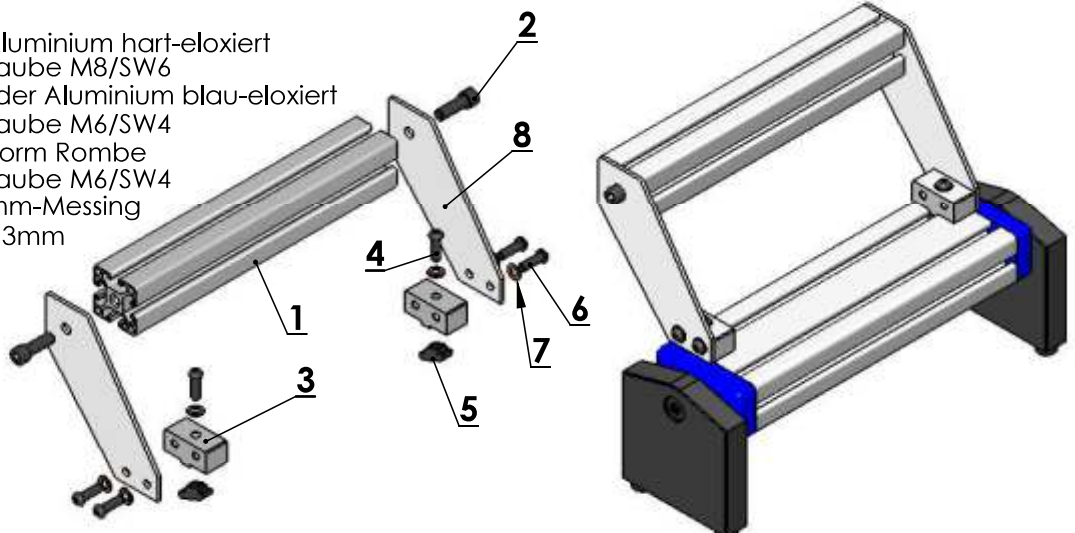
MD-5037 Ausleger-Spitzenhöhe 100

Ausführungen: MD-5037-0 (L=250) / MD-5037-1 (L=500)

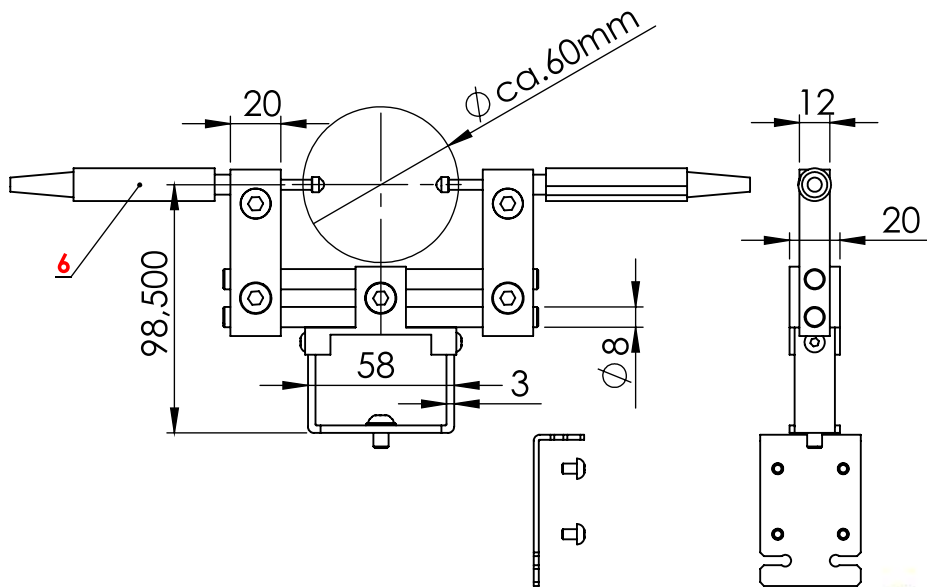


besteht aus

- 1 Profilrohr 40X40 Aluminium hart-eloxiert
- 2 Befestigungsschraube M8/SW6
- 3 Messmittelverbinder Aluminium blau-eloxiert
- 4 Befestigungsschraube M6/SW4
- 5 T-Nutmutter M6-Form Rombe
- 6 Befestigungsschraube M6/SW4
- 7 Beilagscheibe 6mm-Messing
- 8 Seitenteil-Nirosta 3mm

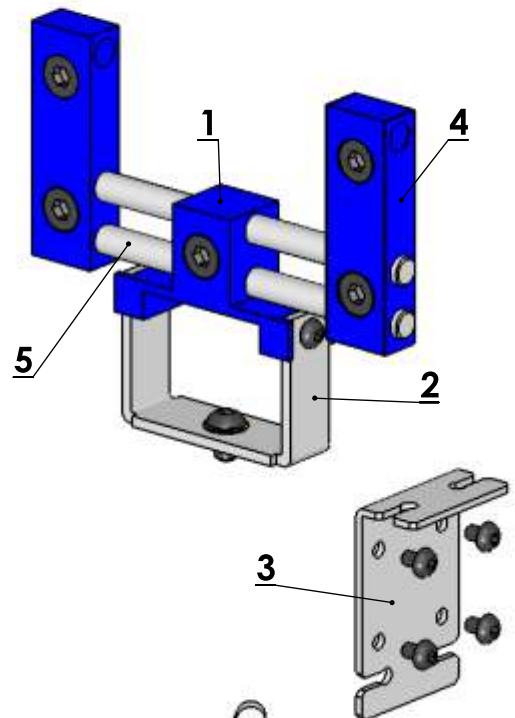


MD-5038-0 Rachenlehre-konzentrität

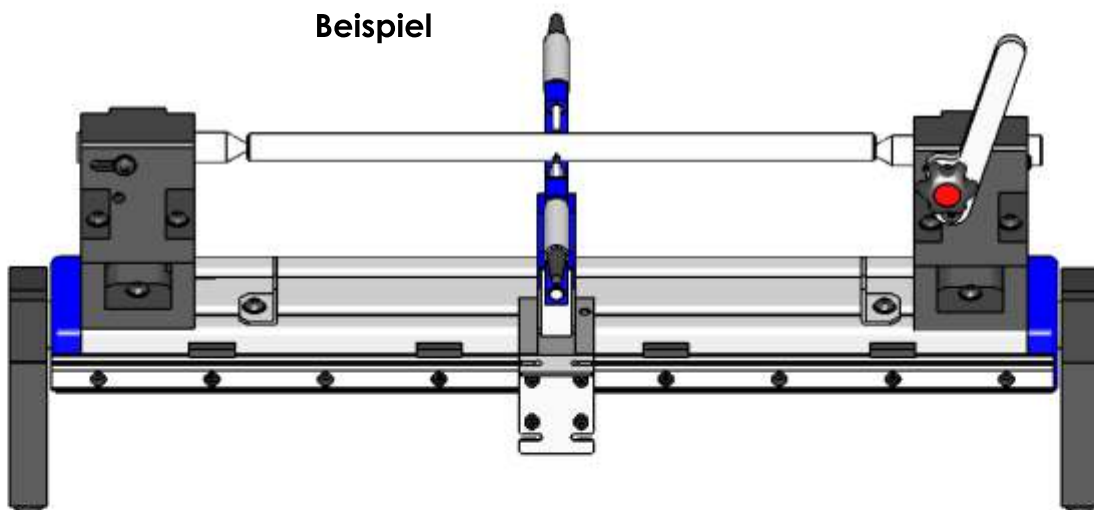


besteht aus

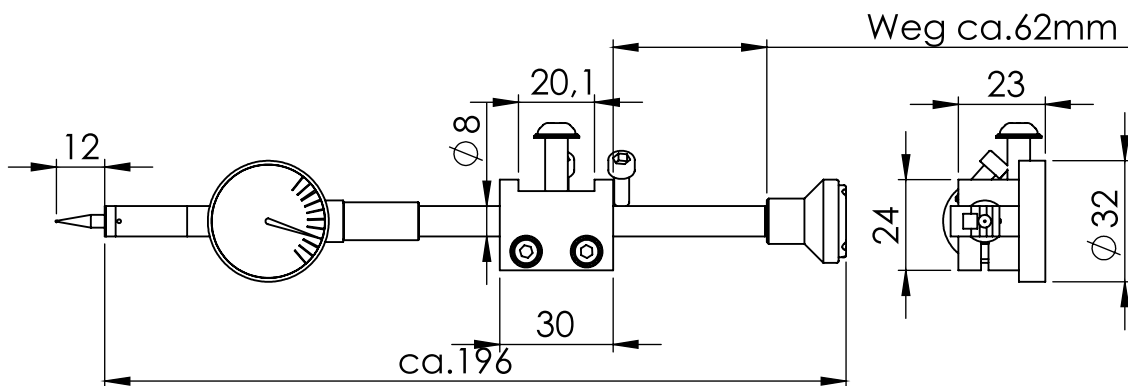
- 1 Halter Führungsstangen
- 2 Adapter auf KM-5042-4
- 3 Kabelhalter
- 4 Messbügel
- 5 Führungsstangen Ø 8-Nirosta gehärtet-geschliffen
- 6 ohne Messtaster



Beispiel

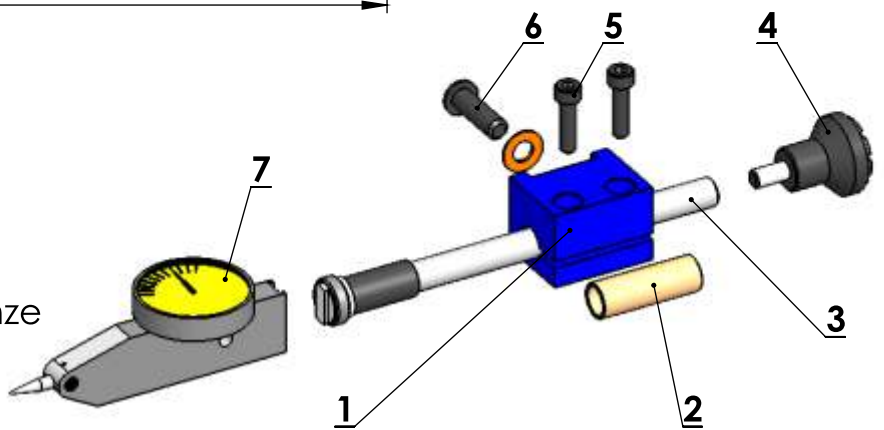


MD-5040-0 Innenmessgerät



besteht aus

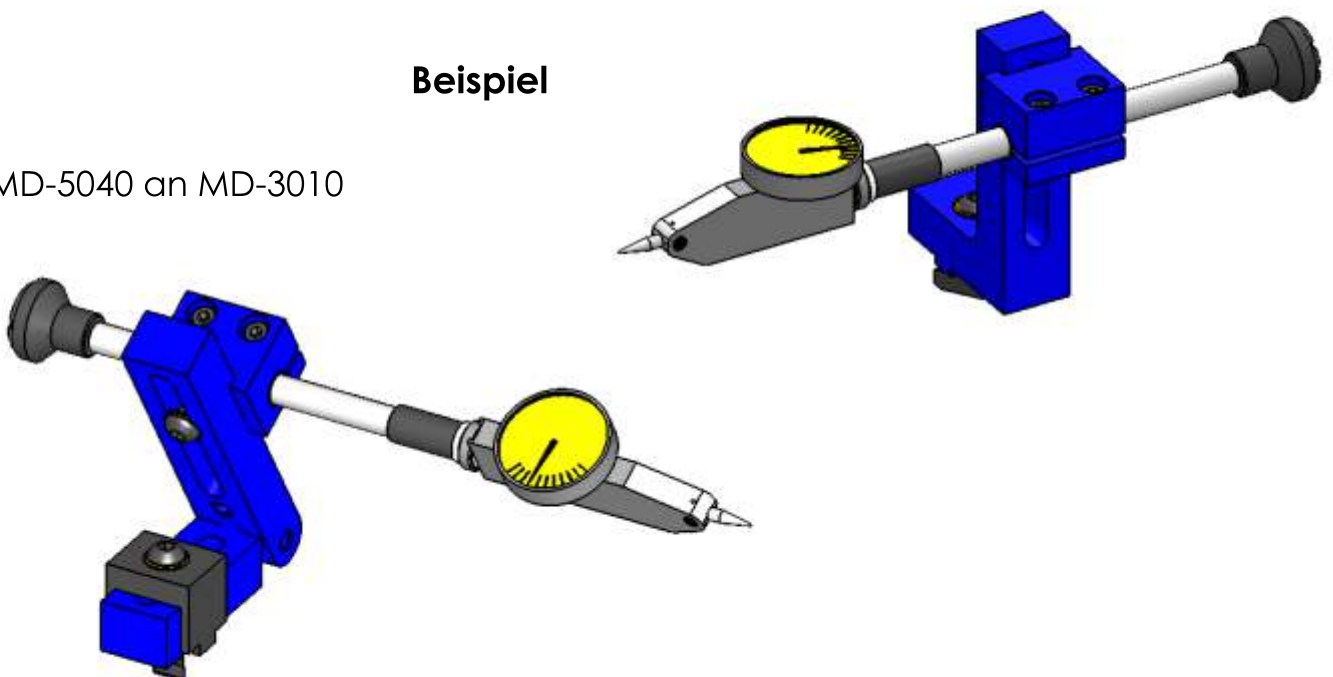
- 1 Zentrierspitzenhalter
- 2 Führungsbuchse Mat.Bronze
- 3 Führungsstange
- 4 Pilzknopf
- 5 Spieleinstellschrauben
- 6 Befestigungsschraube M6/SW4
- 7 Innenmessuhr Fa.Käfer Nr. K30
Messweg=+0,5/Anzeigeauflösung=0,01



MD-5040 an MD-3020

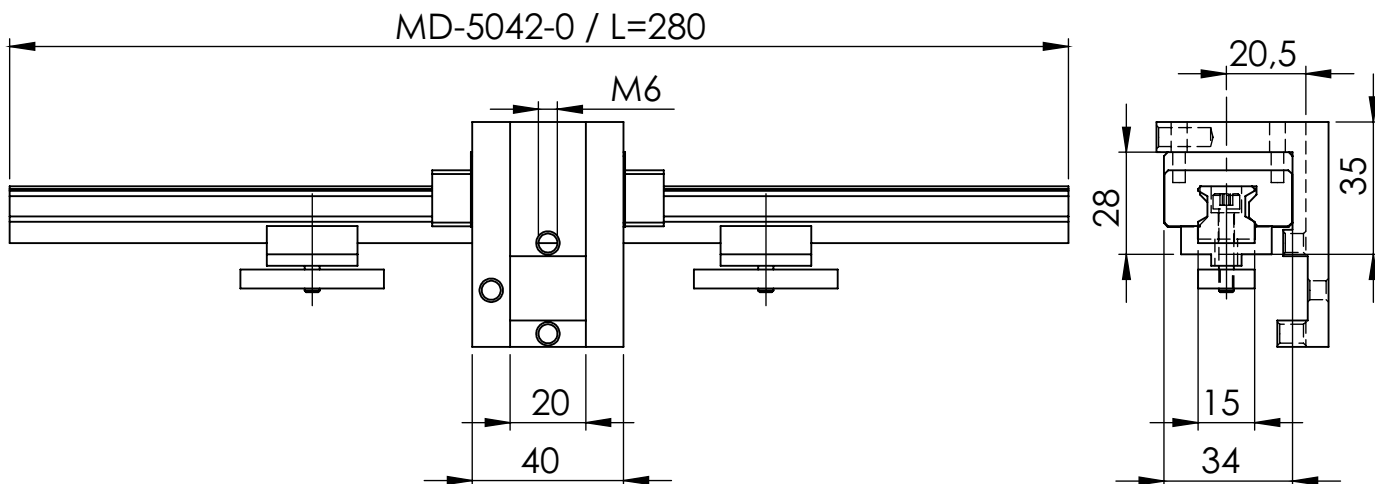
Beispiel

MD-5040 an MD-3010



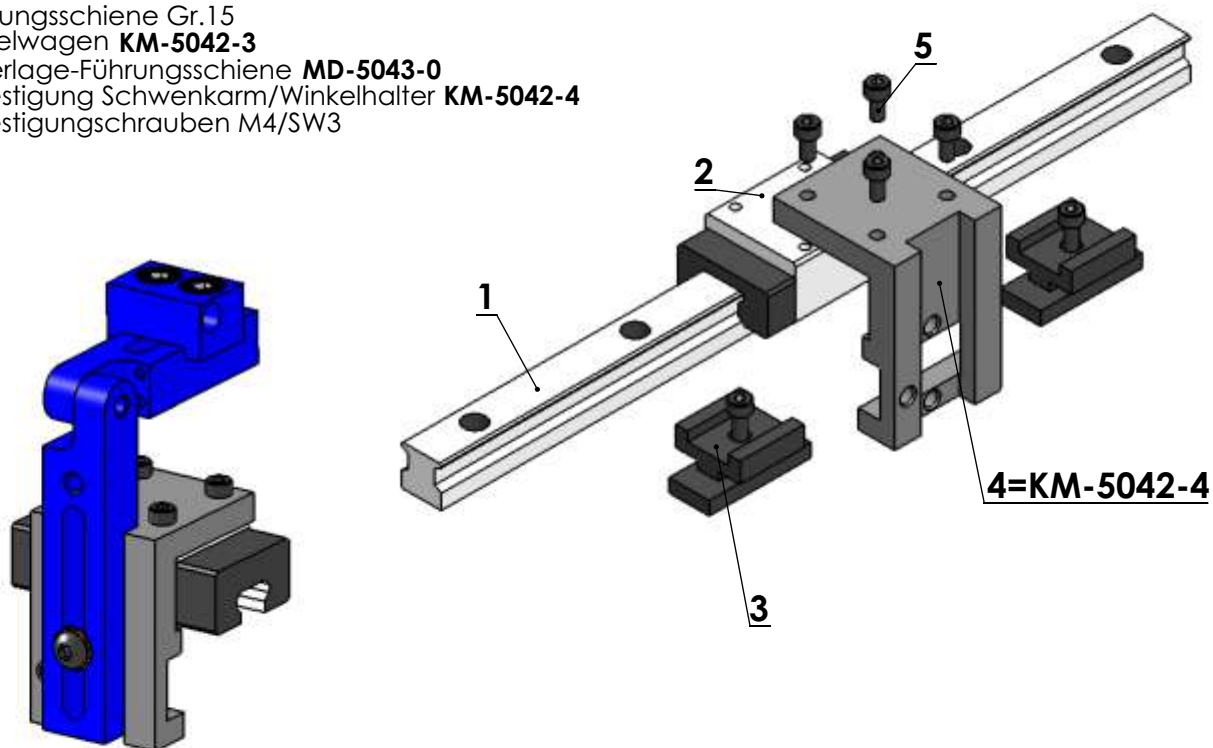
MD-5042 Linearführung

MD-5042-0	L=280	Unterlage MD-5042	2X
MD-5042-1	L=530		4X
MD-5042-2	L=780		6X
MD-5042-3	L=1030		8X



besteht aus

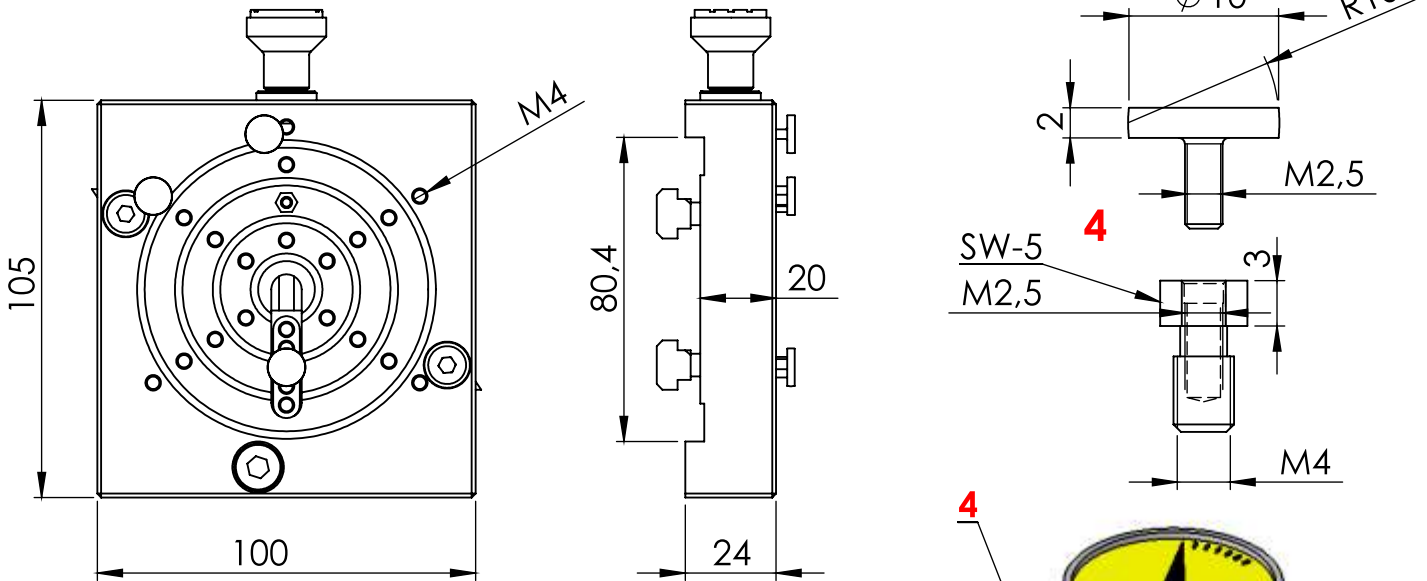
- 1 Führungsschiene Gr.15
- 2 Kugelwagen **KM-5042-3**
- 3 Unterlage-Führungsschiene **MD-5043-0**
- 4 Befestigung Schwenkarm/Winkelhalter **KM-5042-4**
- 5 Befestigungsschrauben M4/SW3



Mit Universalschwenkarm **MD-3010**

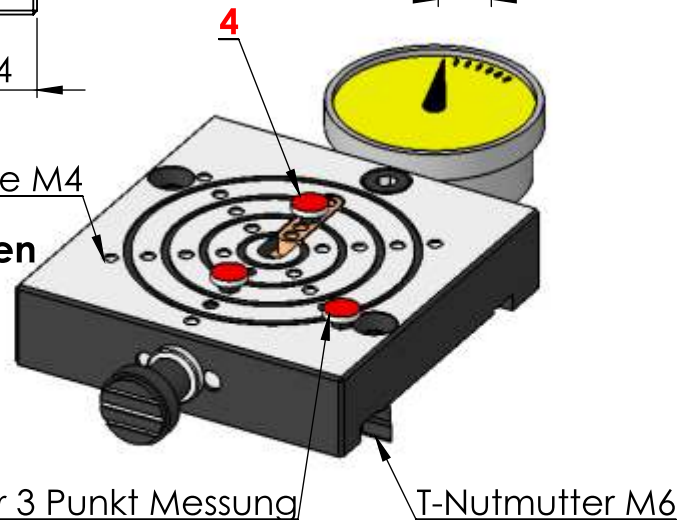
MD-5050 Bohrungsprüfung

Standard ϕ 25-70mm-kann durch angepasste Messtaster +- erweitert werden
Gewinde für Messtaster M2,5/M4



Alle Gewinde M4

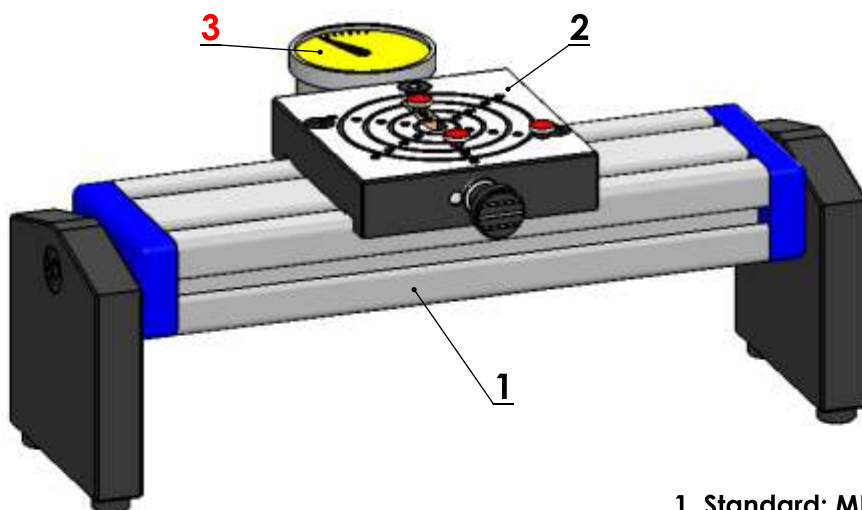
Kann für Aussenmessung ungebaut werden
(auf Anfrage)



3.Taster für 3 Punkt Messung

T-Nutmutter M6

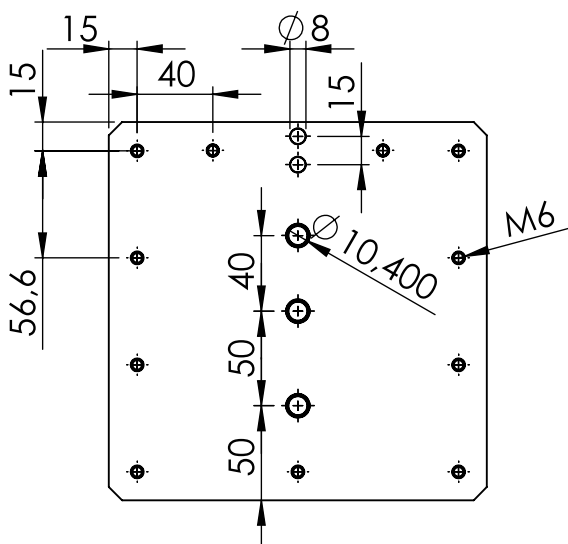
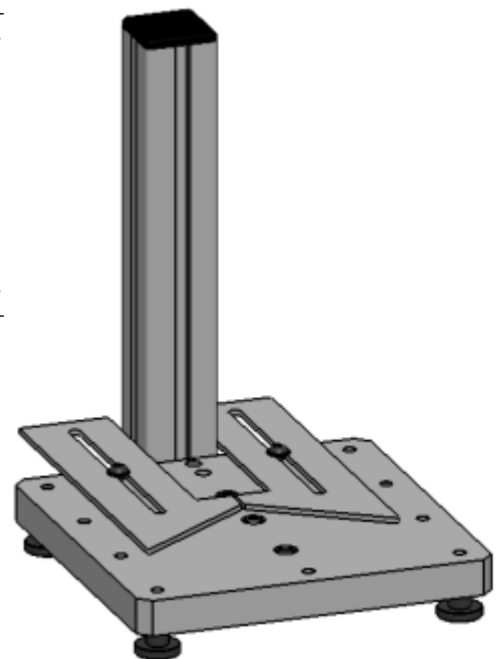
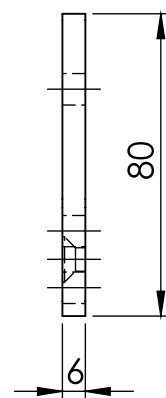
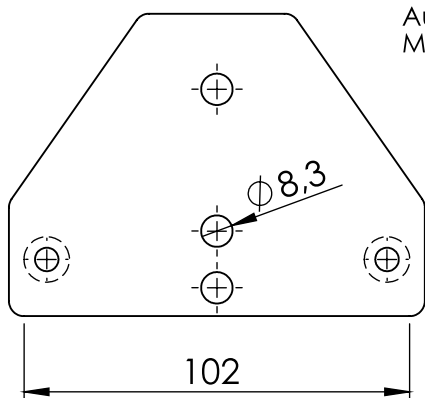
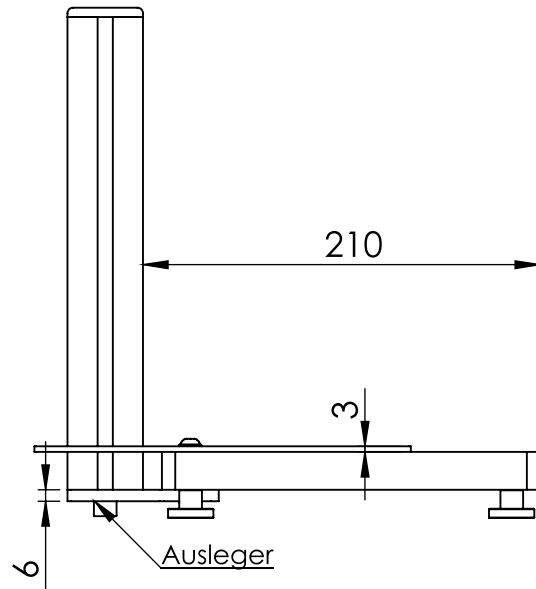
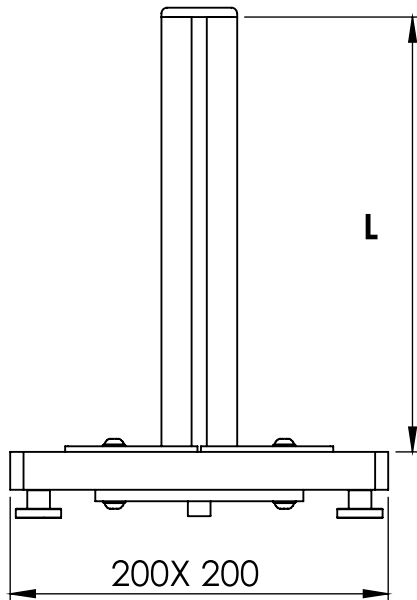
BG-1050 Bohrungsprüfung



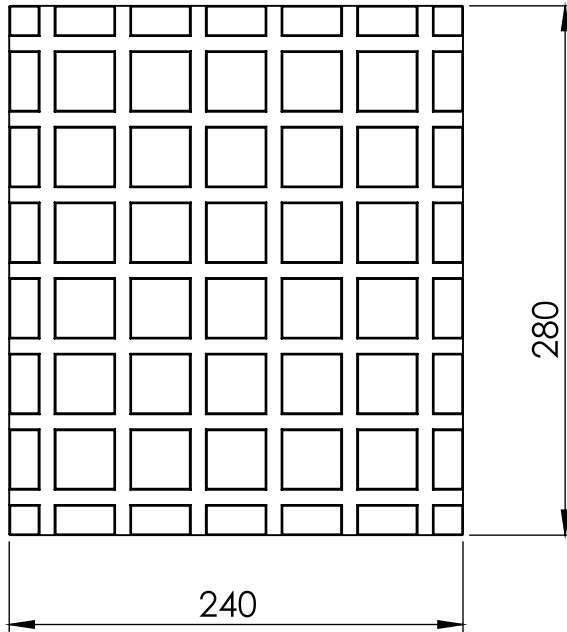
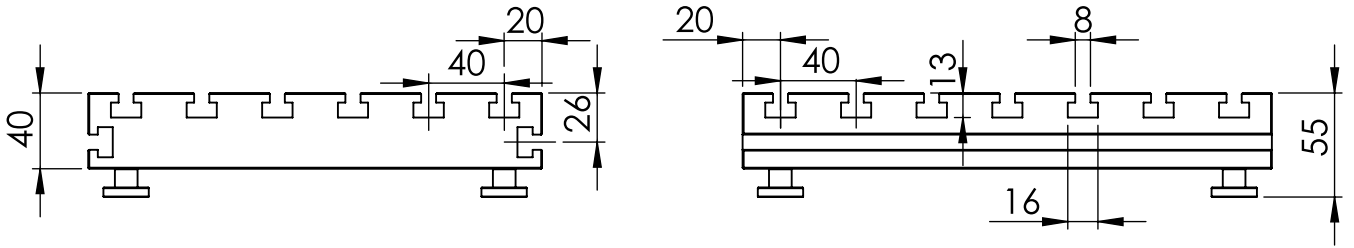
- 1 Standard: MD-2000-0
MD-2000-1(-2-3) auf Wunsch
- 2 Bohrungsprüfung MD-5050
- 3 ohne Messuhr

MD-6010 Messtisch

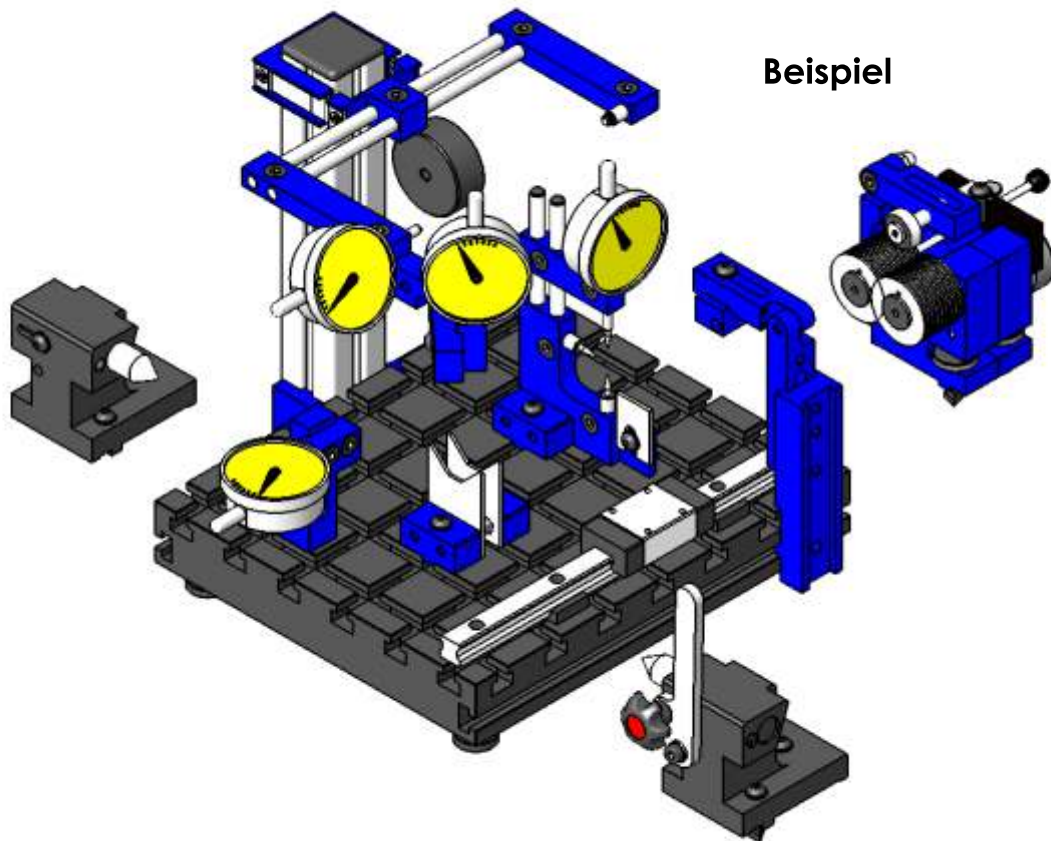
MD-6010-1 mit Säule L=230
 MD-6010-2 mit Säule L=480



MD-6014-0 Kreuztisch



MD-6014 aus Stahl geschliffen.brüniert.
Alle Module (MD) anbaubar.

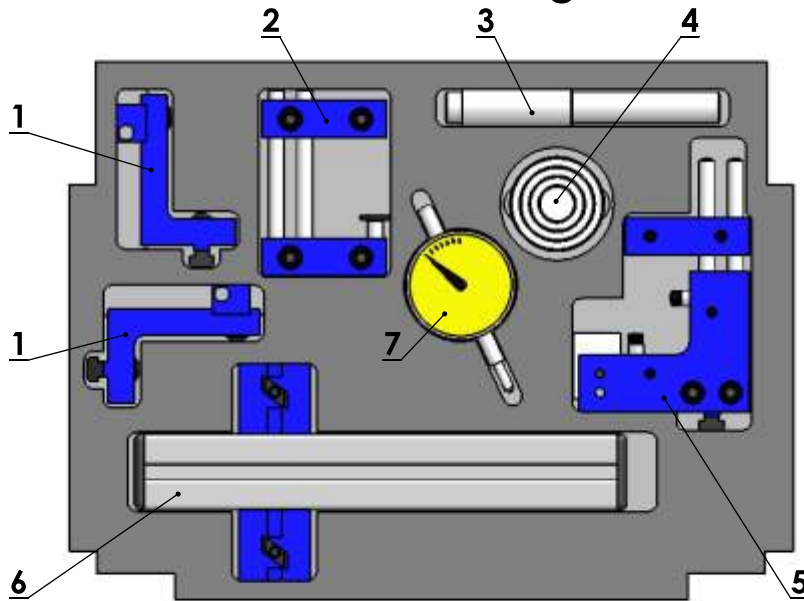


MK-Messkoffer

MK-0001 Teileausführung: Aluminium blau-eloxiert

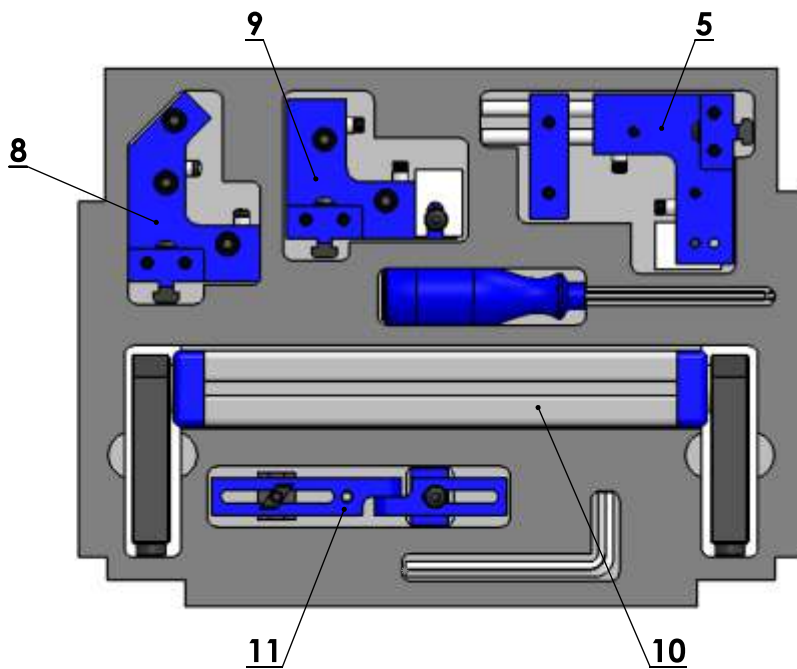
MK-0002 Teileausführung: Stahl/Aluminium

MK-0003 Teileausführung: Stahl-vernickelt



Koffereinsatz oben

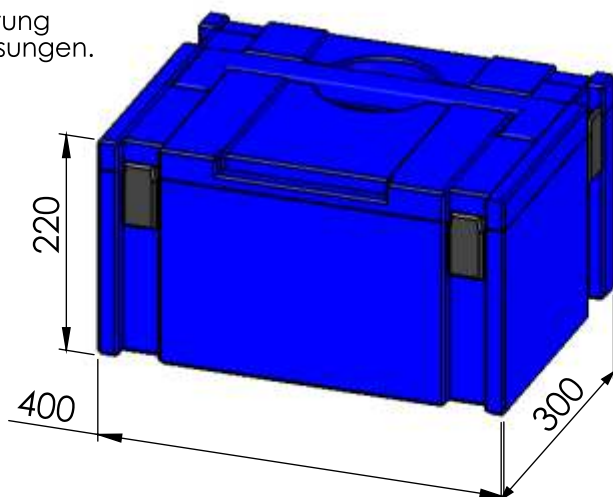
- 1 MD-3020 Winkelhalter
- 2 MD-5030 Rachenlehre
- 3 Musterwelle
- 4 KM-1016 Messplatte
- 5 MD-5000 U-Messbügel
- 6 MD-3000 Profilsäule
- 7 Messuhr Anzeige 0,01 Hub-10mm



Koffereinsatz unten

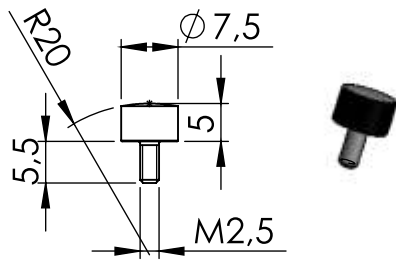
- 5 MD-5000 U-Messbügel
- 8 MD-5010 L-Messbügel
- 9 MD-4020 Hilfsauflage
- 10 MD-2000-1 Grundprofil
- 11 MD-3010 Universalschwenkarm
Schraubendreher SW-4
Winkelschraubendreher SW-8

Der Messkoffer enthält eine Grundausrüstung zum Durchführen von verschiedenen Messungen.

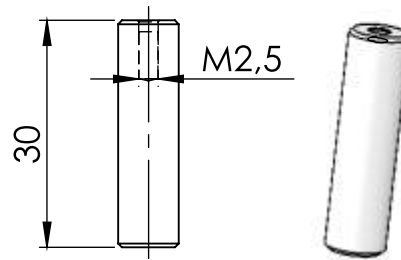


Zubehör

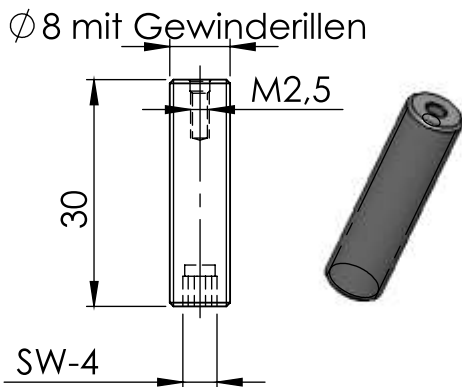
Einschraubauflage ballig-gehärtet
KM-1012-0 (Standart) VPE=5 Stk.



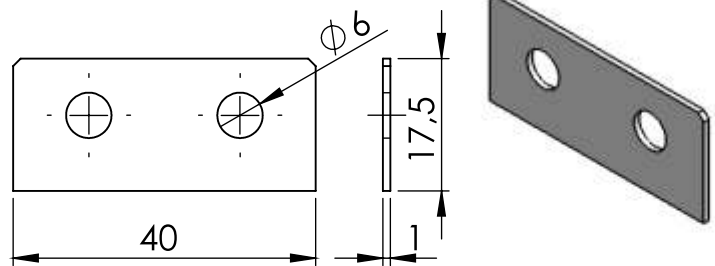
Auflagebolzen **KM-1046-0** (Standart)
VPE=4 Stk.



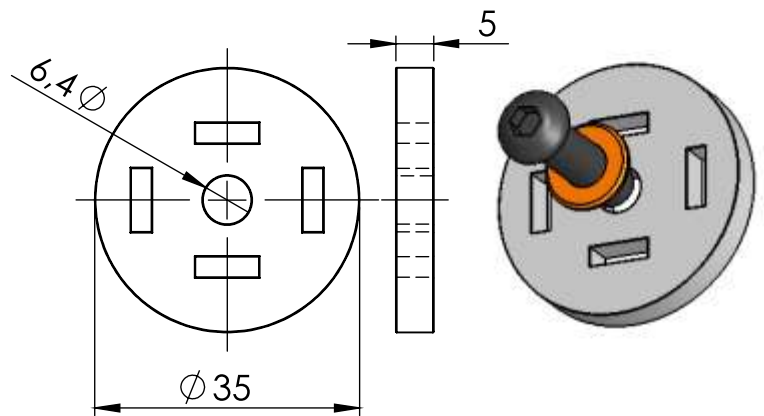
Auflagebolzen mit Einstellgewinde
KM-1048-0 VPE=4 Stk.
Verwendung: Für "schwere" Prüfteile



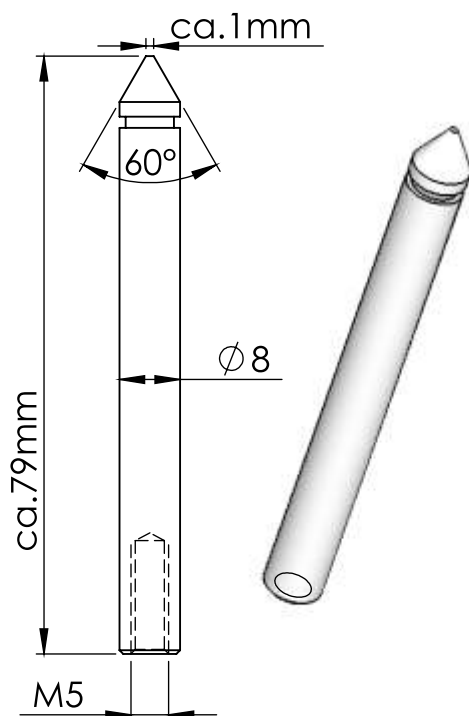
Distanzblech Mat.Niro
KM-1020-0 VPE=10 Stk.



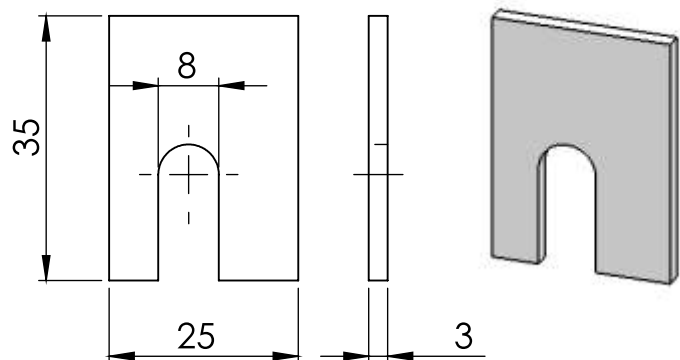
Universalunterlage Mat.Niro
KM-1001k0



Zentrierspitze gehärtet-geschliffen
KM-1021-0 VPE=2 Stk.

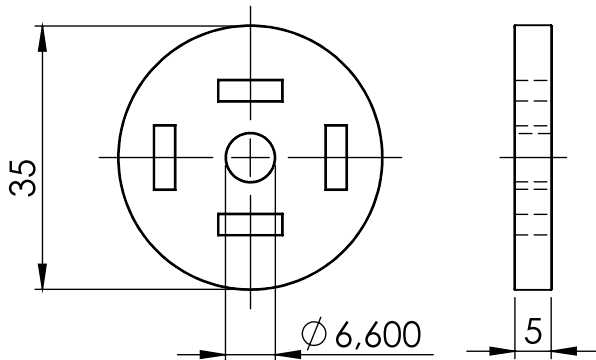


Auflage Mat.Aluminium
KM-1023-0 VPE=4 Stk.

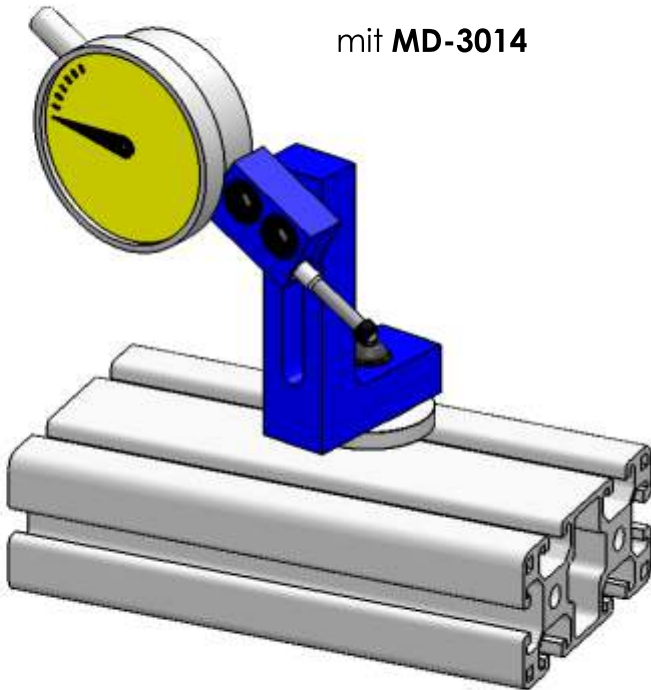


Zubehör

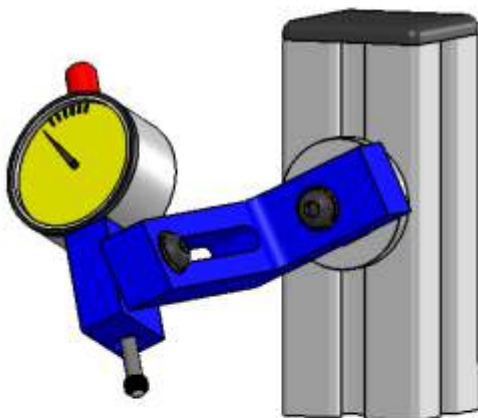
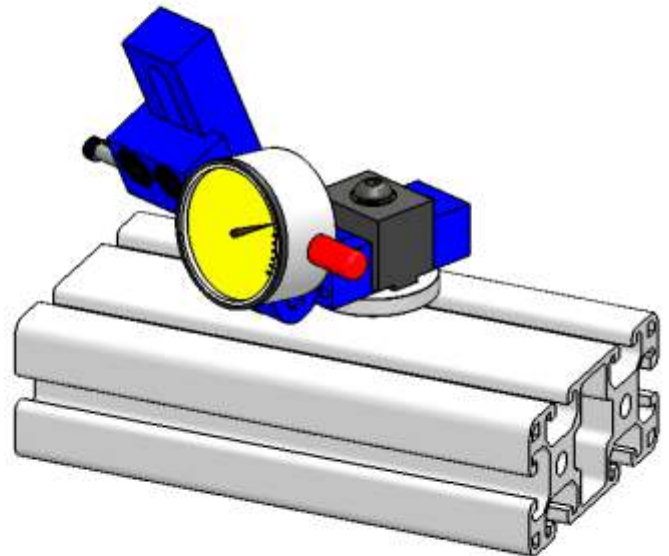
**KM-1001-1 Universalunterlage Mat.Niro mit Befestigungsschrauben
VPE= 2 Stück**



mit **MD-3014**



mit **MD-3010**

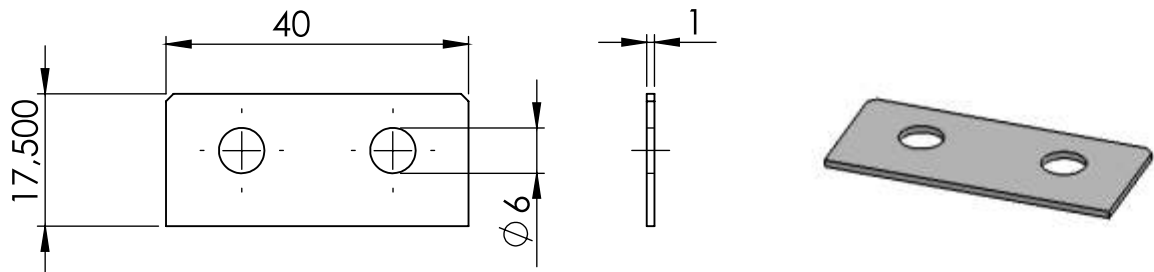


an **BG-1010/MD-3000**

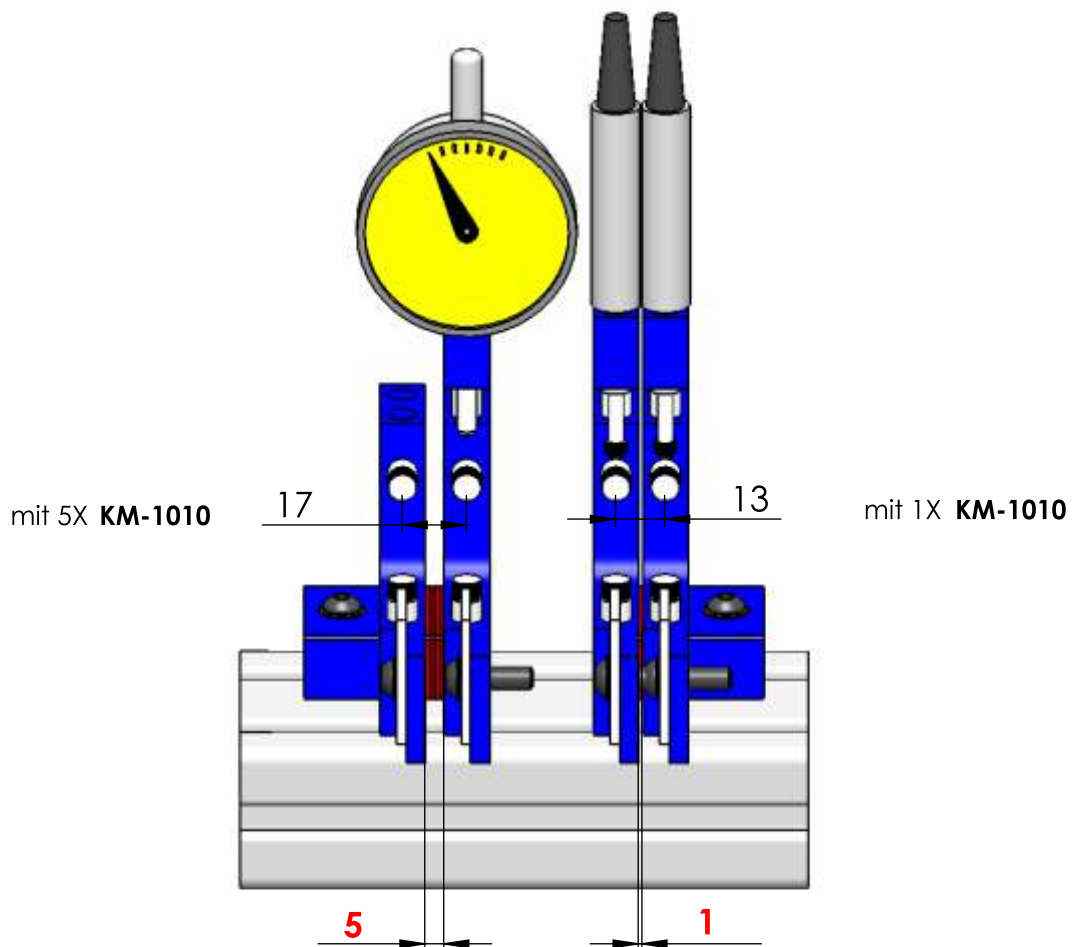
Zubehör

KM-1020 Distanzblech Mat.Nirosta VPE= 10 Stück

für U-Messbügel **MD-5000** /Hilfsauflage **MD-4020**



Zum erstellen mehrerer Mesststellen mit kleinen Abstand



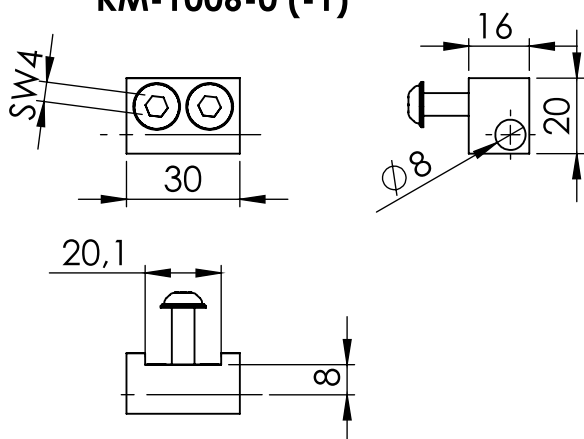
Zubehör

Bestellnummer -0 = Aluminium-blau eloxiert

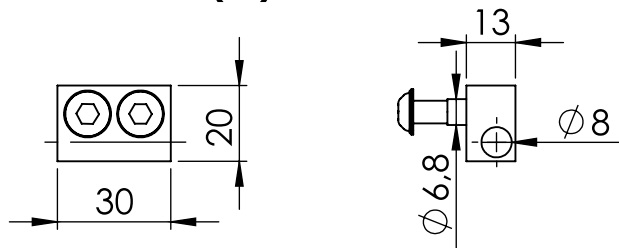
Bestellnummer -1 = Stahl-vernickelt

VPE = 2 Stk.

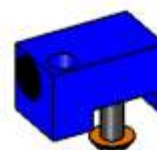
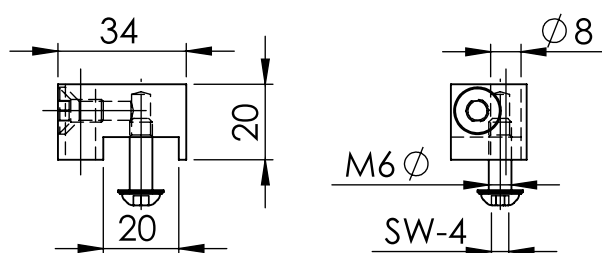
KM-1006-0 (-1)



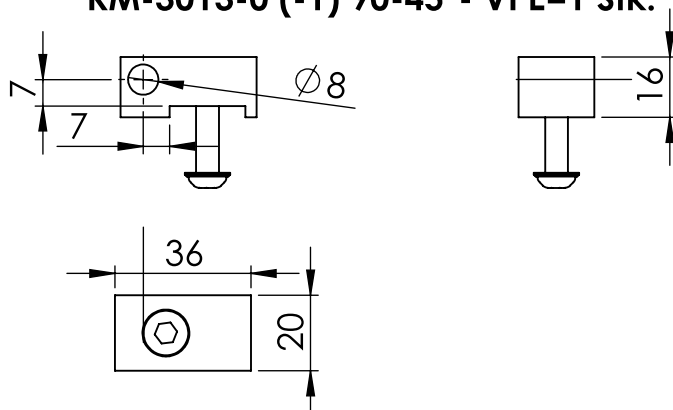
KM-1007-0 (-1) drehbar 360°



KM-1013-0 (-1) 90°

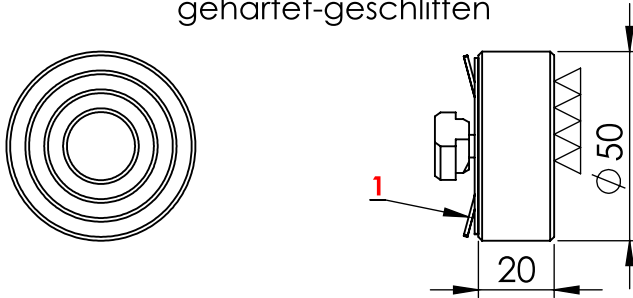


KM-3013-0 (-1) 90-45° - VPE=1 Stk.

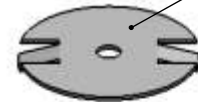


Zubehör

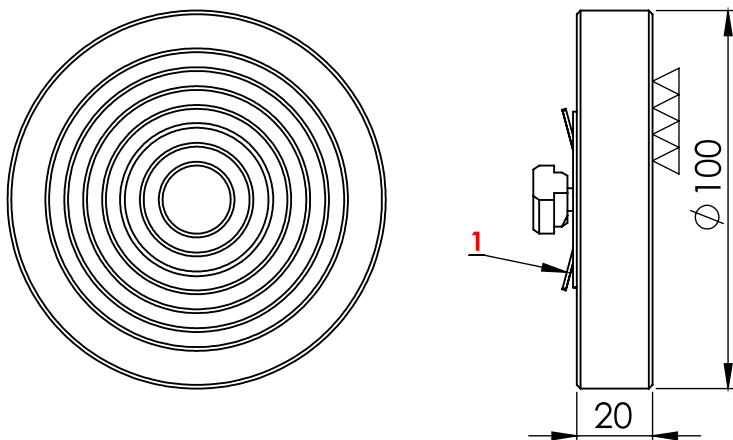
Messplatte **KM-1016-0**
gehärtet-geschliffen



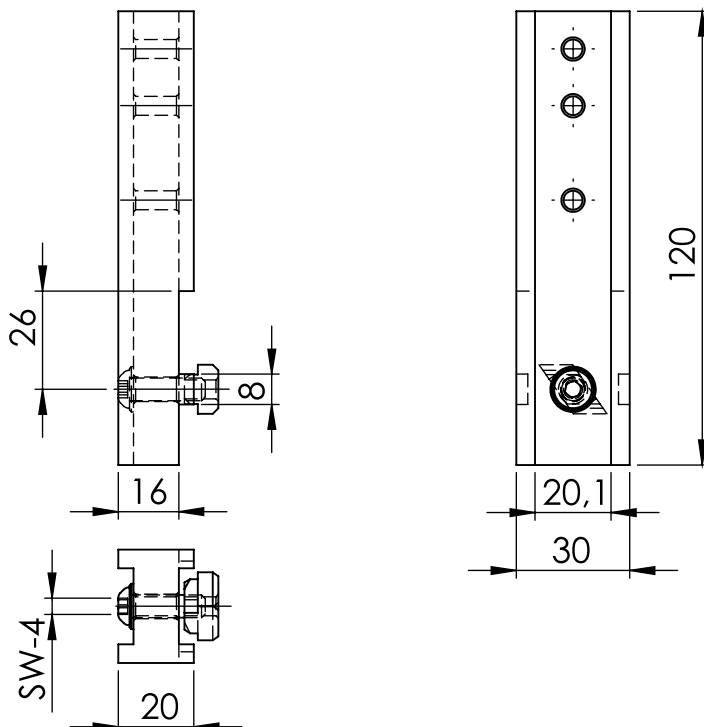
1 = Schutzscheibe
Mat.Niro S=1mm



Messplatte **KM-1017-0**
gehärtet-geschliffen

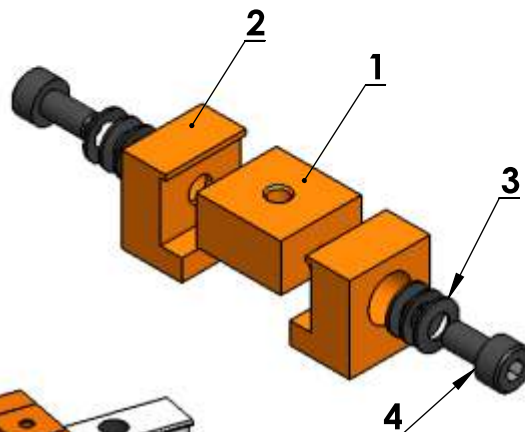
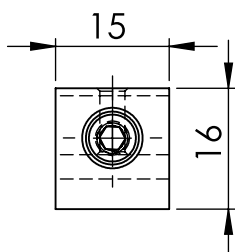
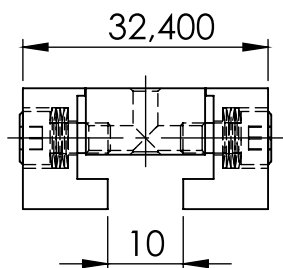


Verlängerung KM-1010-0 (-1) für Universalschwenkarm **MD-3010**
Bestellnummer - **0** = Aluminium blau-eloxiert
- **1** = Stahl matt-vernickelt



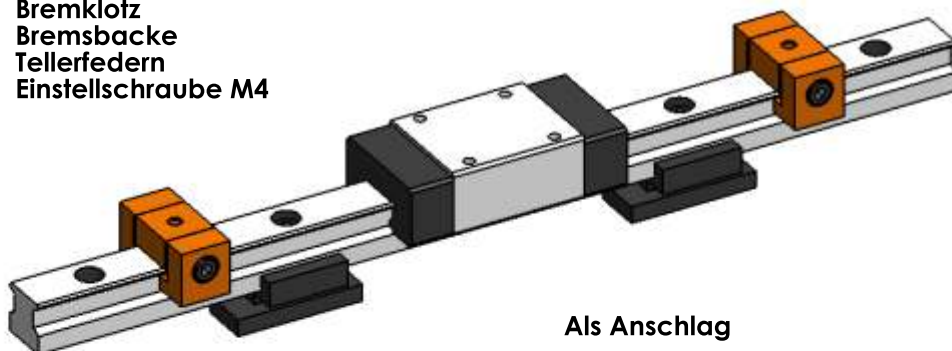
Zubehör Linearführung MD-5042

MD-5041-1 Anschlag/Bremse Kugelwagen-Mat.Lagerbronze



besteht aus

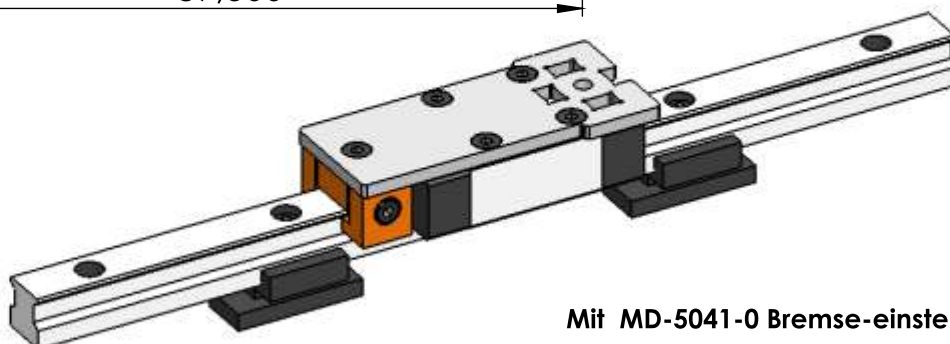
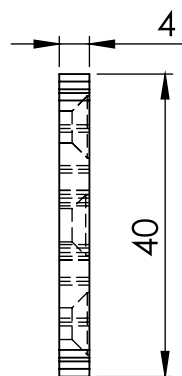
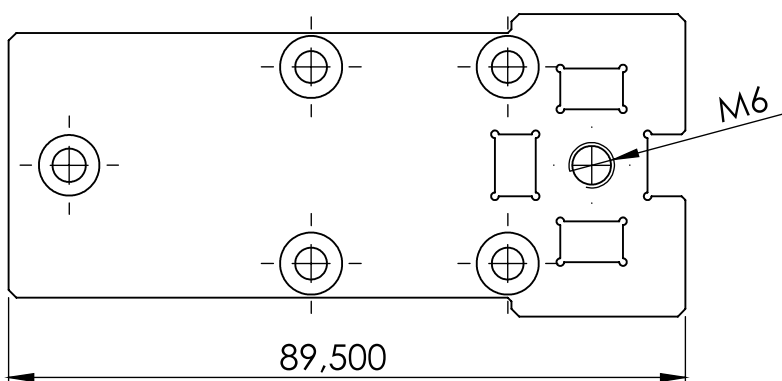
- 1 Bremsklotz
- 2 Bremsbacke
- 3 Tellerfedern
- 4 Einstellschraube M4



Als Anschlag

KM-5041-4 Adapterplatte Kugelwagen-Bremse / Mat.Niro

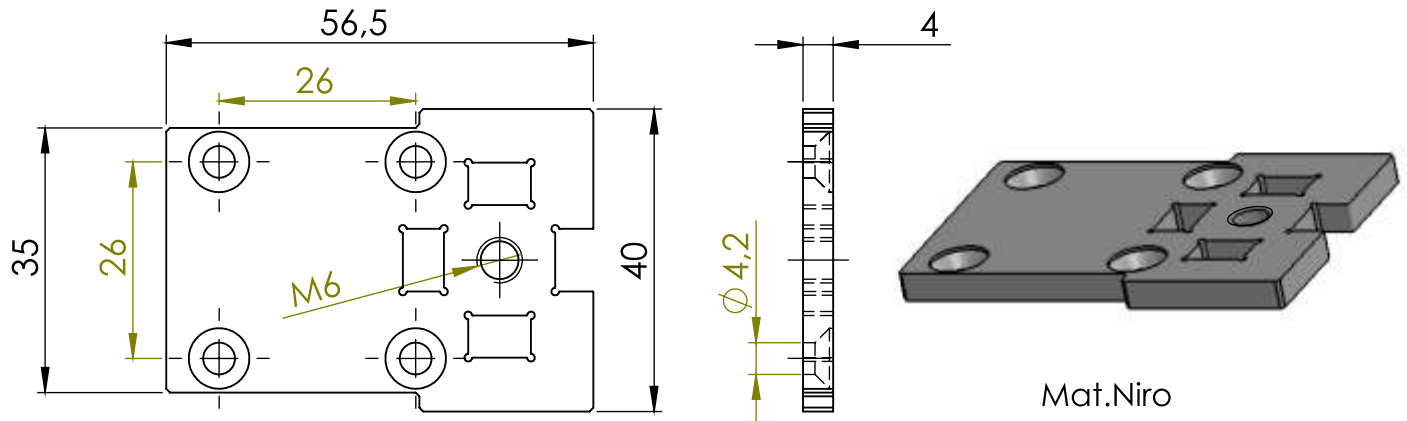
Funktion wie Adapterplatte KM-4025-3



Mit MD-5041-0 Bremse-einstellbar

Zubehör für MD-5042

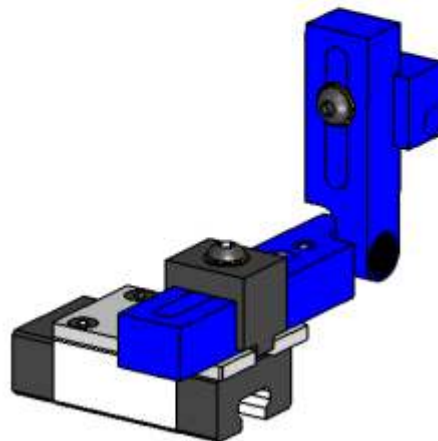
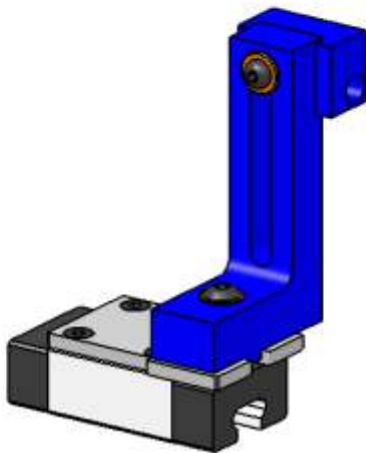
Adapterplatte-Kugelwagen KM-4025-3



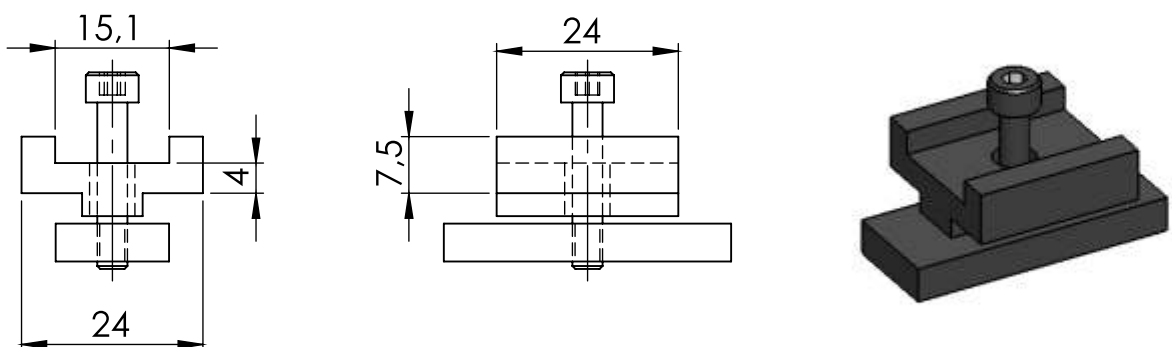
Anwendungsbeispiele gelten auch für Adapterplatte **KM-5041-4**

Mit Winkelhalter **MD-3020**

Mit Universalschwenkarm **MD-3010**



Unterlage für Linearführung MD-5042 **KM-5043-0**



INHALTS- VERZEICHNIS

- 2 _Vorwort
- 3 _Beispiel
- 4 _Montageanleitung
- 5 _BG-1010 Messtisch
- 6 _BG-1020 RundlaufprüfvorrichtungBG-1040 Höhe+Durchmesser
- 7 _BG-1040 Höhe+Durchmesser, BG-1070 Rundheitprüfung
- 8 _BG-1050 Bohrungsprüfung, BG-1080 Rundlauf Zentrum-Aussen
- 9 _MD-6000 Messtisch
- 10 _BG-6005 Differenzial-Messtisch
- 11 _MD-2000 Grundprofil, MD-2010 Grundprofil
- 12 _MD-2001 Grundprofil
- 13 _MD- 3000 Messsäule
- 14 _MD-3010 Universalschwenkarm, MD-3012 Universalschwenkarm mit Andrucklager
- 15 _MD-3020 Winkelhalter,
- 16 _MD-4000 Zentrierspitze-fest, MD-4010 Zentrierspitze gefedert
- 17 _MD-4015-0 Zentrierspitze-fest
- 18 _MD-4016-0 Zentrierspitze-gefedert
- 19 _MD-4020 Hilfsauflage
- 20 _MD-4025-0 Prisma, MD-4021-0 (-1)
- 21 _MD-4031-0 Rundlaufprüfgerät
- 22 _MD-5000 U-Messbügel
- 23 _MD-5000-2 U-Messbügel
- 24 _MD-5010 Messbügel L-Profil
- 25 _MD-5020 Einstich-Durchmesser-pendelnd
- 26 _MD-5030 Rachenlehre d-50, MD-5031-0 Halter-Rachenlehre
- 27 _MD-5033 Rachenlehre d-130
- 28 _MD-5034 Rachenlehre d-62
- 29 _MD-5035 Rachenlehren Beispiele
- 30 _MD-5035-1 Rachenlehre-oszillierend
- 31 _MD-5036 Ausleger-Spitzenhöhe 60
- 32 _MD-5038-0 Rachenlehre-konzentrizität
- 33 _MD-5040-0 Innenmessgerät
- 34 _MD-5042 Linearführung
- 35 _MD-5050 Bohrungsprüfung
- 36 _MD-6010 Messtisch
- 37 _MD-6014-0 Kreuztisch
- 38 _MK-Messkoffer
- 39 _Zubehör, KM-1012-0, KM-1046-0, KM-1048-0, KM-1020-0, KM-1021-0, KM-1001-0, KM-1023-0
- 40 _Zubehör, KM-1001-1 Universalunterlage
- 41 _Zubehör, KM-1020 Distanzblech
- 42 _Zubehör, KM-1006-0 (-1), KM-1007-0 (-1), KM-1013-0 (-1)
- 43 _Zubehör, KM-1016-0, KM-1017-0, Verlängerung KM-1010-0
- 44 _Zubehör, MD-5042 Linearführung, MD-5041-1 Anschlag/Bremse, KM-5041-4 Adapterplatte
- 45 _Zubehör, KM-5041-4 Adapterplatte, KM-5043-0 Unterlage

M-TEC Messsysteme

Ohmstraße 11 Telefon 091 74 97797-20 www.m-tec-messsysteme.com
91161 Hilpoltstein Telefax 091 74 97797-30 info@m-tec-messsysteme.com

